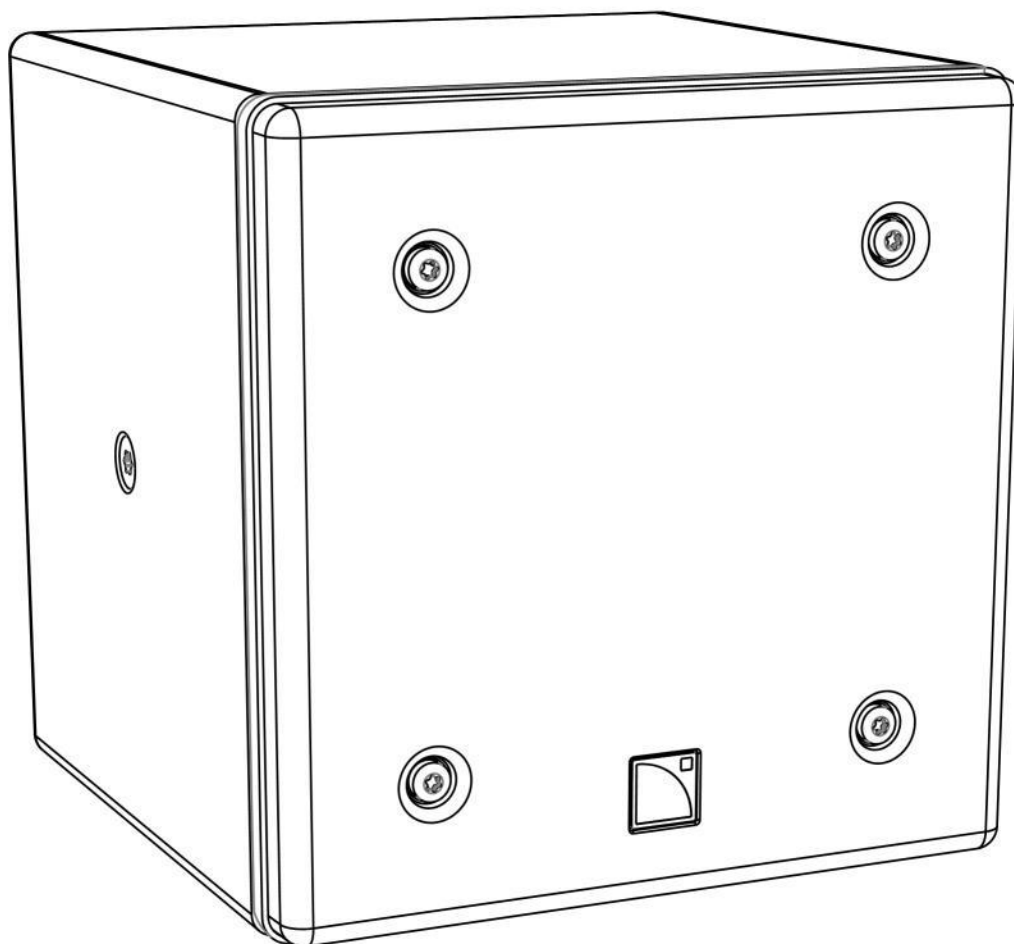


5XT ENCEINTE COAXIALE

MANUEL UTILISATEUR

VERSION 1.0



INSTRUCTIONS DE SÉCURITÉ

1. **Lisez ce manuel**
2. **Suivez les INSTRUCTIONS DE SÉCURITÉ ainsi que les avertissements DANGER et OBLIGATION.**
3. **N'incorporez jamais d'équipements ou accessoires non approuvés par L-ACOUSTICS®.**
4. **Lisez tous les documents d'INFORMATIONS PRODUIT avant d'utiliser le système.**
Le document d'INFORMATION PRODUIT se trouve dans le carton avec le produit concerné.
5. **Lisez the MANUEL D'ACCROCHAGE avant d'installer le système.**
Utilisez les éléments décrits dans le manuel d'accrochage et suivez les procédures associées.
6. **Attention aux niveaux sonores.**
Ne restez pas à proximité immédiate d'enceintes en fonctionnement et considérez le port de protections auditives.
Les systèmes de sonorisation sont capables de produire des niveaux sonores (SPL) très importants pouvant endommager instantanément et irrémédiablement l'audition des artistes, techniciens ou membres de l'audience.

SYMBOLES

Les symboles suivants sont utilisés dans ce document :



DANGER

Ce symbole signale un risque de blessure pour un individu ou de dommage pour le produit.
Il peut également signaler une instruction indispensable assurant l'installation ou l'exploitation du produit en toute sécurité.



RISQUE ÉLECTRIQUE

Ce symbole signale un risque d'accident électrique.
Il peut également signaler une instruction indispensable assurant l'installation ou l'exploitation du produit en toute sécurité.



OBLIGATION

Ce symbole signale une instruction indispensable au bon déroulement de l'installation ou de l'exploitation du produit.



ÉQUIPEMENT

Ce symbole indique les équipements, outils et/ou pièces détachées requis pour appliquer une procédure.



INFORMATION

Ce symbole signale à l'utilisateur une information complémentaire ou une instruction optionnelle.

BIENVENUE CHEZ L-ACOUSTICS®

Merci d'avoir choisi l'enceinte coaxiale **5XT** de L-ACOUSTICS®.

Ce document contient des informations essentielles à la bonne utilisation du système. Lisez ce document attentivement afin de vous familiariser avec le système.

En raison de l'évolution constante des techniques et des normes, L-ACOUSTICS® se réserve le droit de modifier sans préavis les caractéristiques de ses produits et les informations contenues dans ses documents.

Visitez régulièrement le site web L-ACOUSTICS® afin de télécharger les dernières versions des documents et logiciels : www.l-acoustics.com.

TABLE DES MATIÈRES

GAMME XT	4
I COMPOSANTS DU SYSTÈME	5
1.1 Enceintes	5
1.2 Système d'amplification et de pilotage.....	5
1.3 Câbles d'enceinte	5
1.4 Éléments d'accrochage	5
1.5 Applications logicielles.....	5
2 CONFIGURATIONS D'ENCEINTES	7
2.1 Point source	7
2.2 Point source avec élément basse-fréquence	8
3 CONNEXION DES ENCEINTES	9
3.1 Connecteurs.....	9
3.2 Câble SpeakON® vers câble dénudé.....	10
3.3 Connexion au LA4.....	11
3.4 Connexion au LA8.....	14
APPENDIX A DESCRIPTION DES PRESETS	17
[5XT] : large bande.....	17
APPENDIX B RECOMMANDATION POUR LES CÂBLES D'ENCEINTE	17
APPENDIX C SPÉCIFICATIONS DE LA 5XT	18

GAMME XT

La gamme XT de L-ACOUSTICS® comporte quatre enceintes coaxiales, distinctes en termes de format, capacité SPL et angle de couverture. Destinées au marché de la location ou de l'installation fixe, les enceintes XT possèdent des propriétés acoustiques idéales pour les applications courte-portée, en système de façade ou distribué, ou en moniteurs de scène.

Les principaux composants d'un système XT sont les suivants :

- 5XT, enceinte passive ultra-compacte, 110° axisymétrique, opérant de 95 Hz à 20 kHz ;
- 8XT, enceinte passive compacte, 100° axisymétrique, opérant de 65 Hz à 20 kHz ;
- 12XT, enceinte active/passive, 90° axisymétrique, opérant de 55 Hz à 20 kHz ;
- 115XT HiQ, moniteur de scène actif, 50° axisymétrique, opérant de 50 Hz à 20 kHz ;
- LA4 et LA8, contrôleurs amplifiés

Une enceinte XT est un vrai point source offrant une totale cohérence dans son champ direct: réponse de phase linéaire, absence de lobes, absence de filtrage en peigne, transition douce de la couverture en fonction de la fréquence, pas de distance d'écoute minimum, et balance tonale constante avec la distance. La qualité sonore XT vaut celle des moniteurs de studio, et l'audience peut ainsi faire l'expérience d'une reproduction sonore claire et transparente..

En délivrant un niveau SPL élevé, des angles de couvertures variés et des performances sonores stables hors axe, la technologie XT permet une large couverture avec peu d'élément, et est adaptée à diverses applications de sonorisation, comme système principal ou de complément.

Grâce à la qualité du champ direct hors axe, la réverbération ne dégrade pas les propriétés acoustiques des sources sonores XT.

En application distribuée, l'audience bénéficie de la cohérence des enceintes en champ proche. Une excellente maîtrise de la directivité permet aux points sources XT d'être alignés avec précision, évitant les annulations de phase dans la région des moyennes et haute fréquences.

De cette directivité maîtrisée et de l'absence de lobes découle une excellente immunité à l'effet larsen dans les applications de monitoring. Avec une présence vocale remarquable, un son clair et une décroissance polaire toute en douceur, les artistes apprécient l'accompagnement des enceintes XT comme moniteurs de scène.

Les enceintes XT sont aisées à intégrer. Plus compactes que les 2 voies classiques, elles préservent le champ visuel. La directivité axisymétrique leur permet d'être indifféremment installées verticalement ou horizontalement; Le montage est rapide et facile, avec un matériel précis, sûr et compatible avec les standards d'accrochage. Le pan coupé des enceintes est adapté au déploiement en moniteurs au sol. Toute configuration peut être modélisée acoustiquement et mécaniquement dans le logiciel de simulation 3D SOUNDVISION.

Les contrôleurs amplifiés LA4 et LA8, et leurs bibliothèques de presets, pilotent les enceintes XT avec précision. Tous les contrôleurs amplifiés de L-ACOUSTICS® incluent le circuit L-DRIVE, qui protège les transducteurs contre les températures et excursions excessives.

Le protocole L-NET, basé sur Ethernet, permet de connecter jusqu'à 253 contrôleurs amplifiés. Le logiciel LA NETWORK MANAGER permet le monitoring et le contrôle à distance des unités connectées, via une interface graphique simple et intuitive.

1 COMPOSANTS DU SYSTÈME

L'approche système développée par L-ACOUSTICS® consiste à offrir une solution globale afin de garantir le plus haut niveau de performance et de prédictibilité à chaque étape du déploiement d'un système de sonorisation : modélisation, installation et exploitation. Un système L-ACOUSTICS® complet comprend les éléments suivants : enceintes, accessoires d'accrochage, câbles d'enceinte, contrôleurs amplifiés et applications logicielles.

1.1 Enceintes

5XT Enceinte large-bande (95 Hz – 20 kHz) passive 2 voies coaxiale.

SB15m Enceinte sub-grave (40 Hz).



Design du système de sonorisation.

Les aspects de design sonore ne sont pas abordés dans ce manuel. Cependant, les diverses applications du système sont basées sur les configurations d'enceintes présentées dans ce document.

1.2 Système d'amplification et de pilotage

LA4 ou LA8 Contrôleur amplifié avec DSP, bibliothèque de presets et capacités réseaux.



Instructions utilisateur

Référez-vous au **manuel utilisateur** du **LA4**, **LA8** ou **LA-RAK**.

1.3 Câbles d'enceinte

câbles DO
(DO.7, DO10, DO25)

Câbles d'enceinte PA-COM® 8 points.
Longueurs respectives de 0,7 m/2,3 ft, 10 m/32,8 ft et 25 m/82 ft.

DOSUB-LA8

Câble répartiteur pour quatre enceintes passives.
1 x PA-COM® vers 4 x SpeakON® 4 points.

Câbles SP
(SP.7, SP5, SP10, SP25)

Câbles d'enceinte SpeakON® 4-points.
Longueurs respectives respectivement de 0,7 m/2,3 ft, 10 m/32,8 ft et 25 m/82 ft.

Câble SpeakON® vers câble dénudé.

Câble 2 points SpeakON® vers deux câbles nus (I+ et I-).
Ce câble n'est pas fourni et doit être fabriqué.

Câble d'enceinte 2.5 mm²

Câble 2.5 mm² utilisé pour connecter les enceintes 5XT en parallèle pour l'installation fixe.

SP-Y1

Câble répartiteur pour deux enceintes passives.
1 x SpeakON® 4 points vers 2 x SpeakON® 2 points.



Les informations concernant la connexion des enceintes aux contrôleurs amplifiés sont présentées dans ce document.

Référez-vous aux **manuels utilisateur** du **LA4** ou du **LA8** pour obtenir des instructions détaillées sur le schéma de câblage complet, incluant les câbles de modulation et les câbles réseaux.

1.4 Éléments d'accrochage



Les procédures et les éléments d'accrochage ne sont pas présentés dans ce document.
Référez-vous au **manuel d'accrochage** de la **5XT**.

1.5 Applications logicielles

SOUNDVISION

Modélisation 3D acoustique et mécanique.

LA NETWORK MANAGER

Monitoring et pilotage à distance des contrôleurs amplifiés.



Utiliser les logiciels L-ACOUSTICS®

Référez-vous au **manuel utilisateur** de **SOUNDVISION** et au **tutoriel LA NETWORK MANAGER**.

5XT ENCEINTE COAXIALE

MANUEL UTILISATEUR

VERSION 1.0



SB15m



5XT



SPY1



CC4FP



DO.7



SP7



LA4



DO10



SP5



LA8



DO25



SP10



DOSUB-LA8



SP25



Soundvision



LA Network Manager

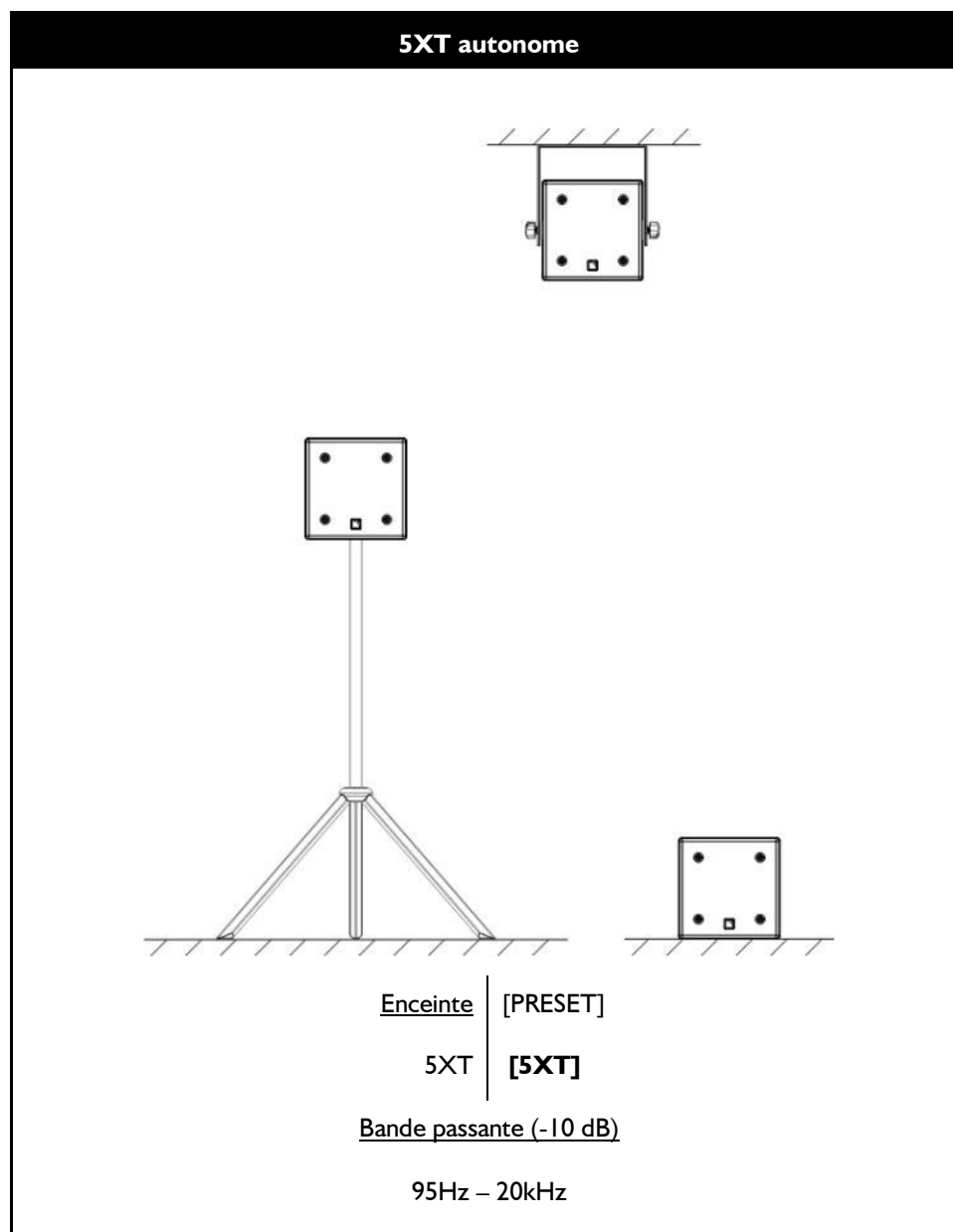
Composants du système 5XT (à l'exception des éléments d'accrochage et câbles de modulation)

2 CONFIGURATIONS D'ENCEINTES

2.1 Point source

Dans cette configuration, le système 5XT fonctionne dans toute la bande passante de l'enceinte.

La 5XT peut être pilotée par les contrôleurs amplifiés LA4 ou LA8 avec des presets usines.



5XT ENCEINTE COAXIALE

MANUEL UTILISATEUR

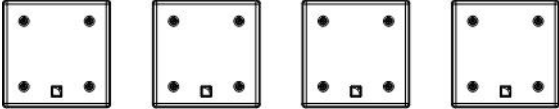
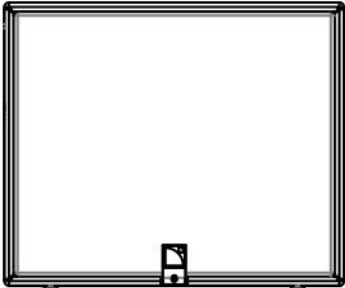
VERSION 1.0

2.2 Point source avec élément basse-fréquence

Dans cette configuration, la bande passante du système 5XT est étendue dans les basses fréquences.

Chaque type d'enceinte peut être pilotée par les contrôleurs amplifiés LA4 et LA8 avec des presets usines. L'enceinte 5XT est pilotée avec le même preset qu'en configuration point source. Le sub-grave SB15m est piloté grâce à un preset dont la limite haute-fréquence à 100 Hz permet un couplage acoustique optimal avec l'enceinte principale.

5XT + SB15m

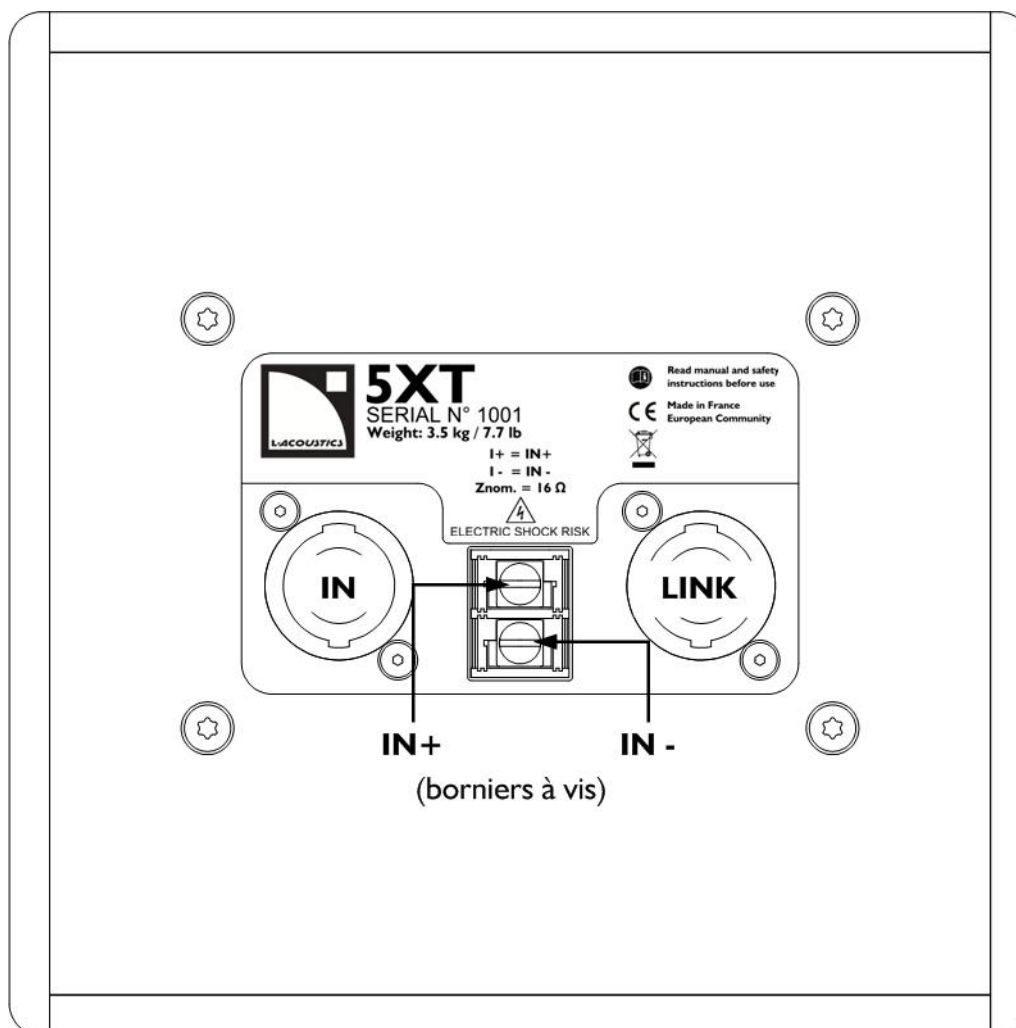
<u>Enceinte</u>	[PRESET]
5XT	[5XT]
SB15m	[SB15_100]

Bande passante (-10 dB)
40 Hz – 20 kHz

Ratio recommandé
1 × SB15m: 4 × 5XT

3 CONNEXION DES ENCEINTES

3.1 Connecteurs



La 5XT est une enceinte passive à 2 voies équipée de deux connecteurs SpeakON® 4 points câblés en parallèle et de deux borniers à vis.

Le connecteur IN permet de recevoir les signaux audio. Le connecteur LINK permet de les redistribuer à une autre 5XT en parallèle.

Chaque bornier à vis fait office de IN et de LINK.



RISQUE ÉLECTRIQUE

Risque d'accident électrique.

Ne touchez pas les borniers à vis quand ils sont connectés à un contrôleur amplifié allumé.
Éteignez le contrôleur amplifié avant toute opération sur les borniers.



Brochage interne des enceintes passives 2 voies L-ACOUSTICS®

Points SpeakON®	1 +	1 -	2 +	2 -
Connecteurs des transducteurs	+	-	Néant	Néant

3.2 Câble SpeakON® vers câble dénudé.

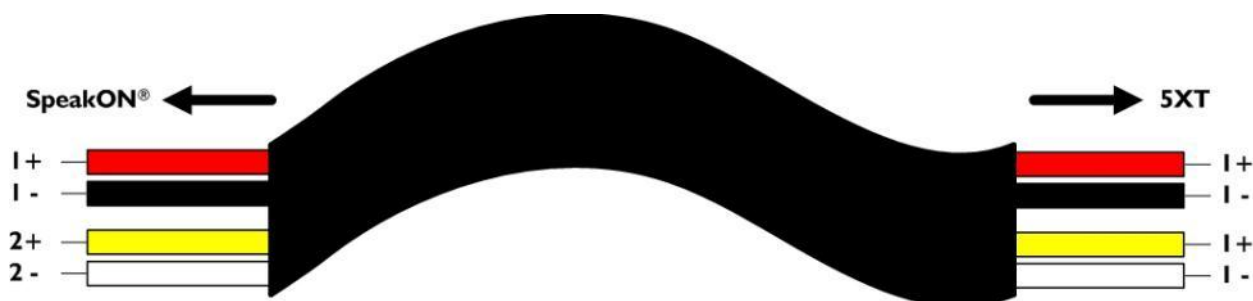
Le **câble SpeakON® vers câble dénudé** peut être utilisé pour connecter la 5XT à un contrôleur amplifié en utilisant les borniers à vis. D'autres enceintes peuvent ensuite être connectée en parallèle à l'aide de câbles d'enceinte 2.5 mm² au lieu de câbles SpeakON®.

Le **câble SpeakON® vers câble dénudé** n'est pas fourni par L-ACOUSTICS® mais il peut être fabriqué à partir d'un **câble SP**.

Retirez un des connecteurs SpeakON® pour accéder aux deux paire de fils à l'intérieur du câble. Chaque fil possède un code couleur (rouge, noire, jaune et blanc) et correspond à un canal et à une polarité (1+ et 1-, 2+ et 2-).

Les informations données ici correspondent seulement aux **câbles SP**. Les codes couleurs décrits ici sont spécifiques aux câbles L-ACOUSTICS® et peuvent différer pour d'autres fabricants. Consultez la documentation associée avant toute opération.

Référez-vous à l'illustration et au tableau ci-dessous pour connaître la correspondance entre les fils et les points SpeakON®.



Routage des fils d'un câble SP.

Couleur du fil	Point SpeakON®	Connecteur du transducteur
Rouge	1 +	1 + première enceinte
Noir	1 -	1 - première enceinte
Jaune	2 +	1 + deuxième enceinte
Blanc	2 -	1 - deuxième enceinte

Câble SpeakON® vers câble dénudé.

3.3 Connexion au LA4



Maximum de 16 enceintes par LA4

Quatre 5XT peuvent être connectées en parallèle à chaque canal du LA4. Un seul LA4 peut donc amplifier jusqu'à 16 enceintes.



Impédance de charge

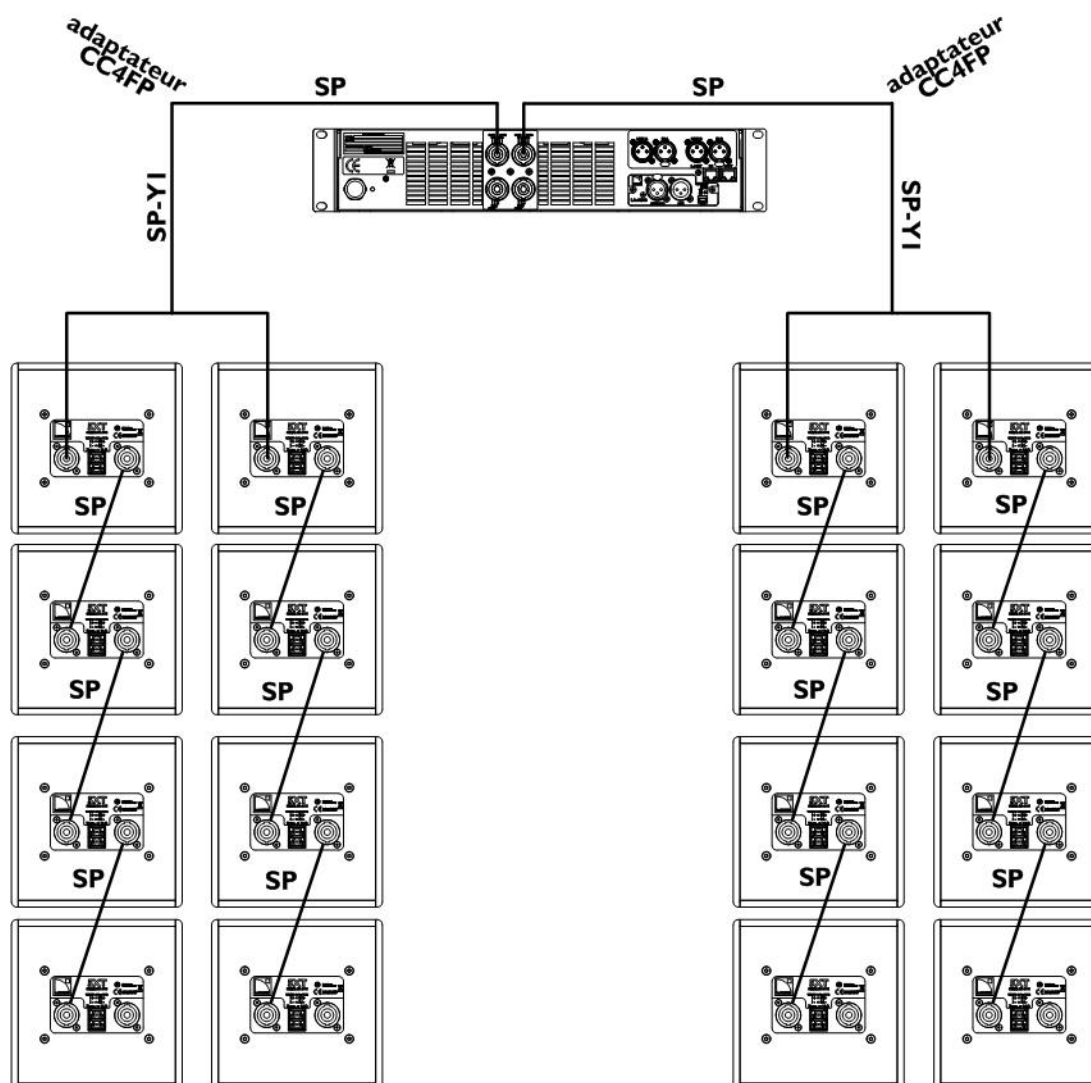
16 Ω pour 1 enceinte, 8 Ω pour 2 enceintes, 4 Ω pour 4 enceintes en parallèle.

Lorsque plusieurs types d'enceintes, deux 5XT et deux SB15m par exemple, sont connectés au même contrôleur amplifié, les schémas de câblage présentés ici nécessitent un preset custom.

Pour connecter la 5XT au LA4, trois options sont disponibles.

Option A

- ▶ Connectez un **câble SP** (SP.7, SP5, SP10 ou SP25) au connecteur OUT1/OUT2 du LA4.
- ▶ Utilisez un **adaptateur CC4FP** pour connecter un **câble SP-Y1** et diviser les signaux audio en deux canaux.
- ▶ Suivez le même schéma de câblage pour le connecteur OUT3/OUT4.
- ▶ Utilisez des **câbles SP** pour connecter des enceintes similaires en parallèle avec les premières.



Configuration maximum pour l'option A du LA4

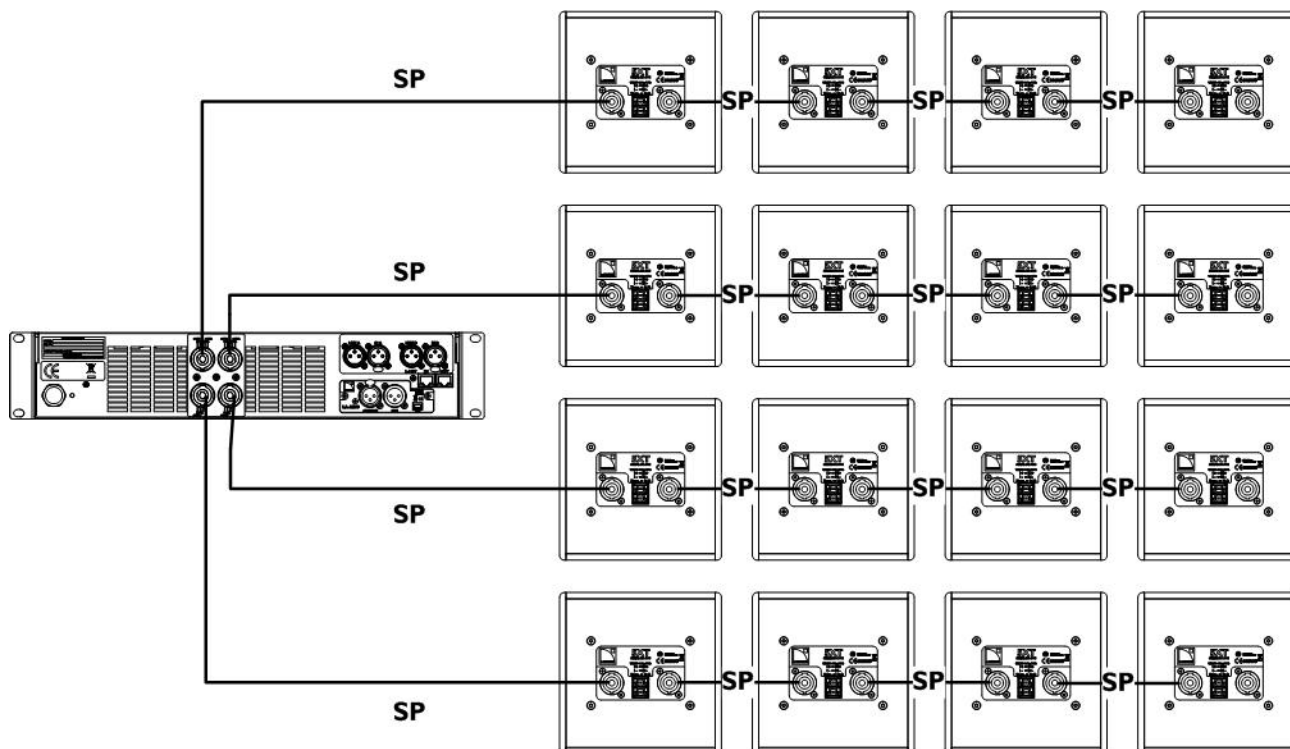
5XT ENCEINTE COAXIALE

MANUEL UTILISATEUR

VERSION 1.0

Option B

- ▶ Utilisez des **câbles SP** (SP.7, SP5, SP10 ou SP25) pour connecter quatre enceintes similaires aux quatre canaux de sortie du LA4.
- ▶ Utilisez des **câbles SP** pour connecter des enceintes similaires en parallèle avec les premières.



Configuration maximum pour l'option B du LA4

Option C



RISQUE ÉLECTRIQUE

Risque d'accident électrique.

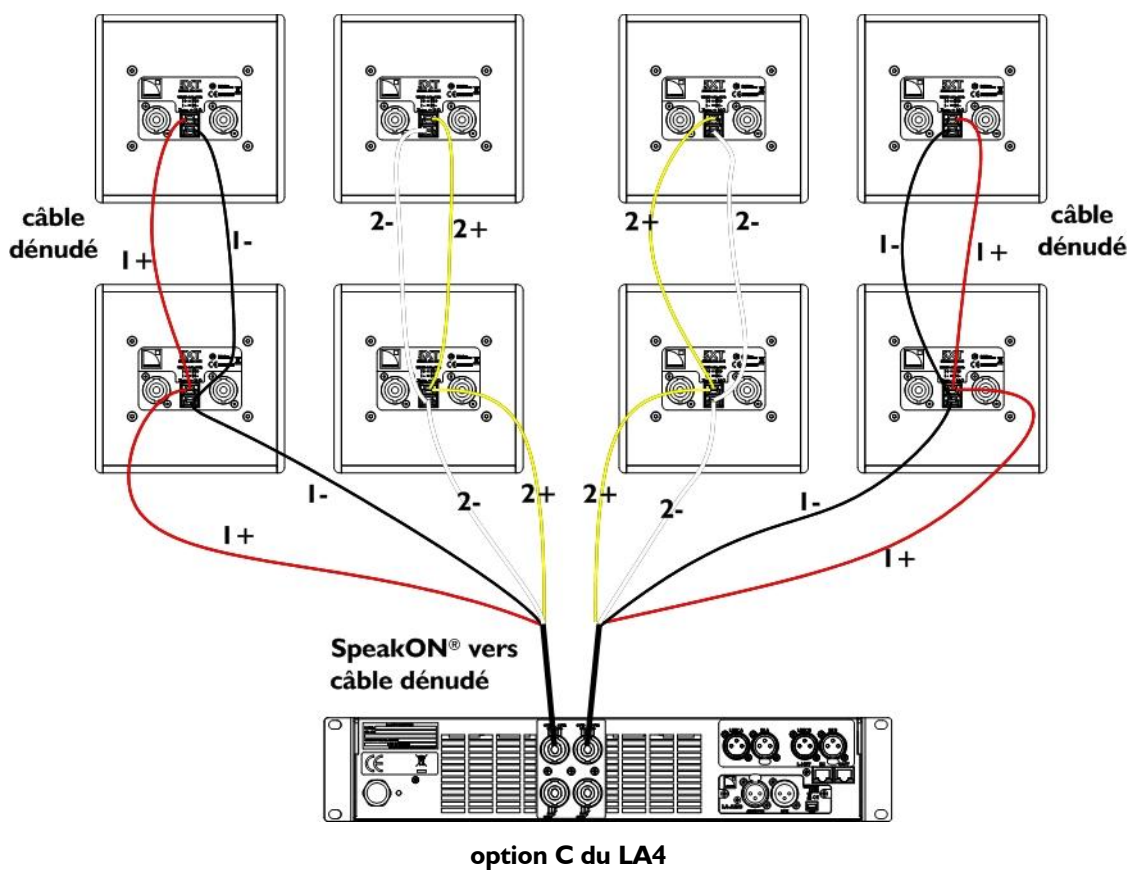
Ne touchez pas les borniers à vis quand ils sont connectés à un contrôleur amplifié allumé.

Éteignez le contrôleur amplifié avant toute opération sur les borniers.



Cette option est réservée à l'installation fixe car elle suppose l'utilisation de câbles d'enceinte dénudés.

- ▶ Connectez le connecteur SpeakON® d'un **câble SpeakON® vers câble dénudé** au connecteur OUT1/OUT3 du LA4.
- ▶ Connectez le **câble positif (+)** au bornier à vis **IN+** et le **câble négatif (-)** au bornier à vis **IN-**.
- ▶ Suivez le même schéma de câblage avec le connecteur OUT2/OUT4 du LA4.
- ▶ Utilisez des **câbles d'enceinte dénudés 2.5 mm²** pour connecter des enceintes similaires en parallèle avec les premières.



3.4 Connexion au LA8



Maximum de 24 enceintes par LA8

Six 5XT peuvent être connectées en parallèle à chaque canal de sortie du LA8. Un seul LA8 peut donc amplifier jusqu'à 24 enceintes.



Impédance de charge

16 Ω pour 1 enceinte, 8 Ω pour 2 enceintes, 4 Ω pour 4 enceintes, 2,7 Ω pour 6 enceintes en parallèle.

Lorsque plusieurs types d'enceintes, deux 5XT et deux SB15m par exemple, sont connectés au même contrôleur amplifié, ce schéma de câblage nécessite un preset custom.

Il existe trois options possibles pour connecter des enceintes 5XT à un LA8.

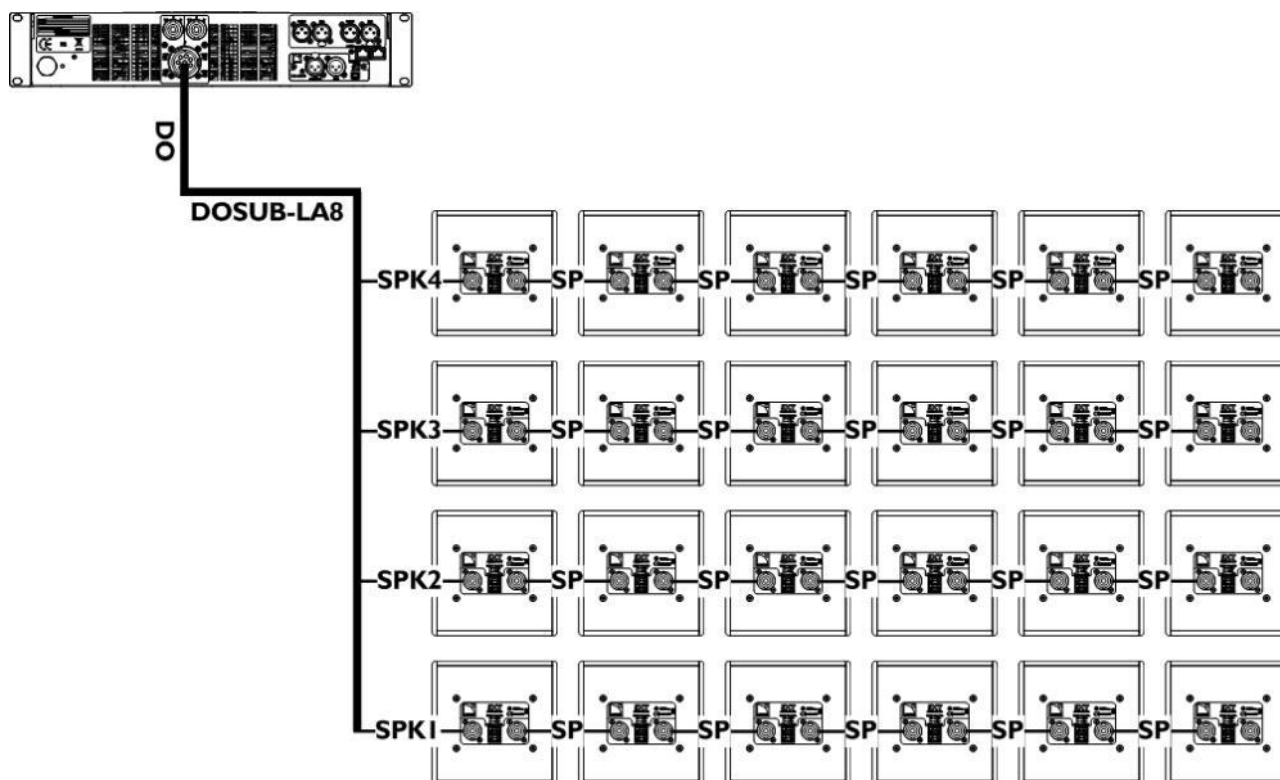
Option A

- ▶ Connectez un **câble DO** (DO.7, DO10 ou DO25) au connecteur PA-COM[®] du LA8.
- ▶ Utilisez le **DOSUB-LA8** pour diviser les signaux audio en quatre canaux alimentant chacun une enceinte passive ou un sub-grave.
- ▶ Utilisez des **câbles SP** pour connecter des enceintes similaires en parallèle avec les premières.



Correspondance des points SpeakON[®] du DOSUB-LA8 avec les canaux de sortie du LA8 :

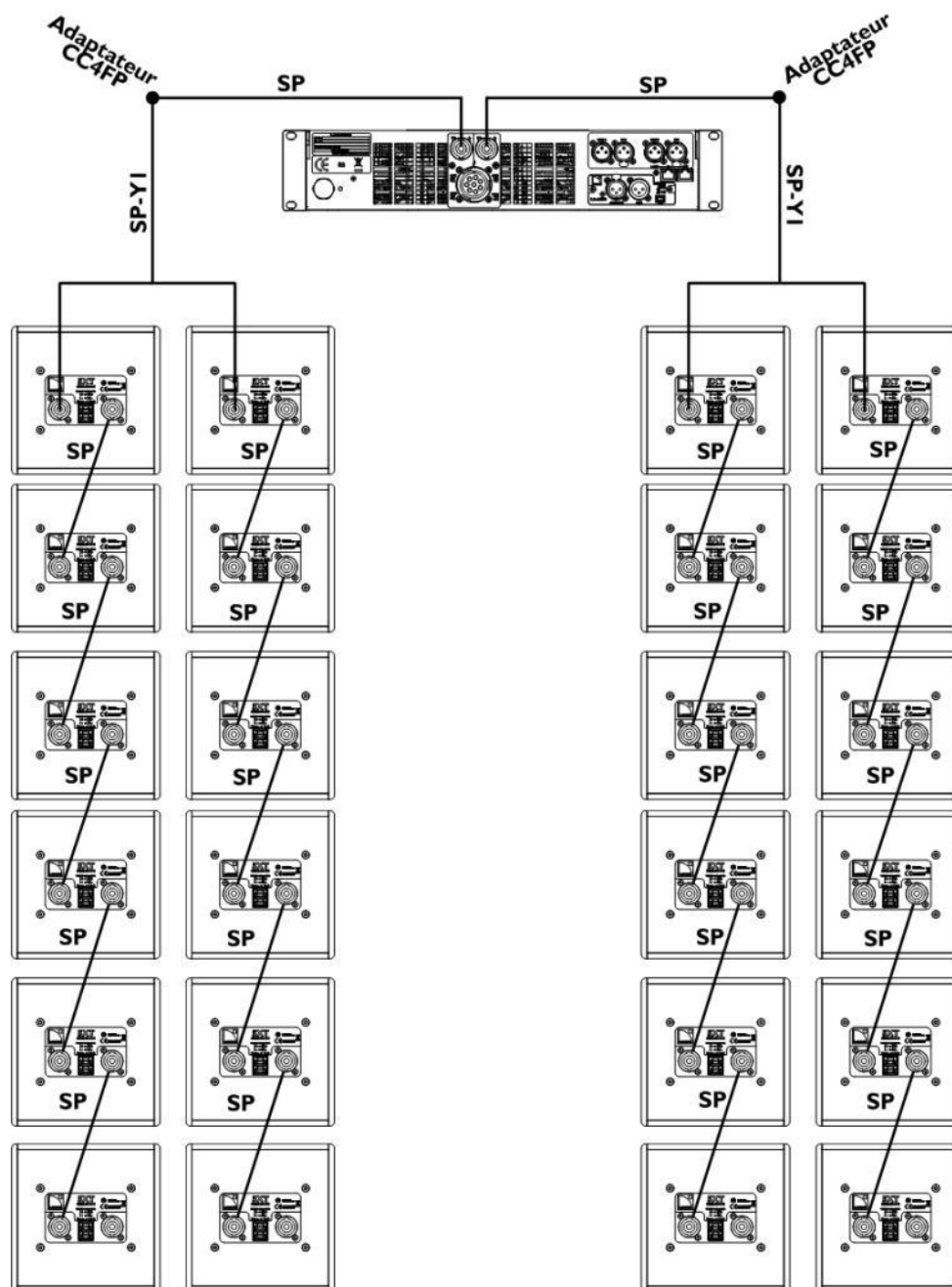
SPK1 = OUT 1
SPK2 = OUT 2
SPK3 = OUT 3
SPK4 = OUT 4



Configuration maximum pour l'option A du LA8

Option B

- ▶ Connectez un **câble SP** (SP.7, SP5, SP10 ou SP25) à l'un des connecteurs SpeakON® du LA8.
- ▶ Utilisez un **adaptateur CC4FP** pour connecter un **câble SP-YI** et diviser les signaux audio en deux canaux, alimentant chacun une enceinte passive ou un sub-grave.
- ▶ Suivez le même schéma de câblage avec l'autre connecteur SpeakON® du LA8.
- ▶ Utilisez des **câbles SP** pour connecter des enceintes similaires en parallèle avec les premières.



Configuration maximum pour l'option B du LA8

5XT ENCEINTE COAXIALE

MANUEL UTILISATEUR

VERSION 1.0

Option C



RISQUE ÉLECTRIQUE

Risque d'accident électrique.

Ne touchez pas les borniers à vis quand ils sont connectés à un contrôleur amplifié allumé.

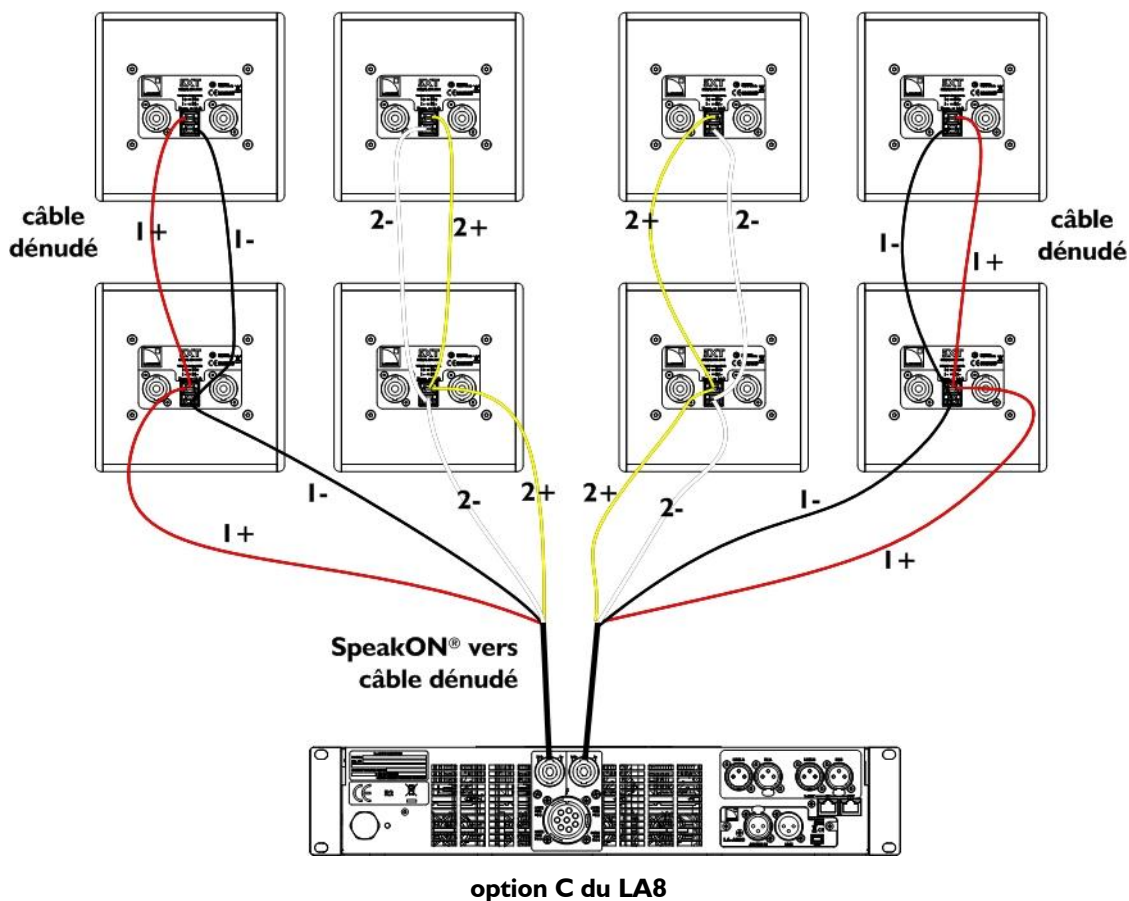
Éteignez le contrôleur amplifié avant toute opération sur les borniers.



Le code couleur des fils dans les câbles SP est spécifique à L-ACOUSTICS®. Vérifiez la correspondance des fils avec les points avant d'utiliser les câbles d'autres fabricants de cette manière.

Cette option est réservée à l'installation fixe car elle suppose l'utilisation de câbles d'enceinte dénudés.

- ▶ Connectez les connecteurs SpeakON® d'un **câble SpeakON® vers câble dénudé** à l'une des sorties SpeakON® du LA8.
- ▶ Connectez le **câble positif (+)** au bornier à vis **IN+** et le **câble négatif (-)** au bornier à vis **IN-**.
- ▶ Suivez le même schéma de câblage avec l'autre connecteur SpeakON® du LA8.
- ▶ Utilisez des **câbles d'enceinte dénudés 2.5 mm²** pour connecter des enceintes 5XT supplémentaires en parallèle avec les premières.
Connectez le bornier IN+ de la première enceinte au bornier IN+ de la deuxième le bornier IN- au bornier IN-.



APPENDIX A DESCRIPTION DES PRESETS

[5XT] : large bande

On utilise le même preset 5XT pour les configurations Point-source et Point source avec élément basse-fréquence (avec des sub-graves SB15m).

Entrées/Sorties	Éléments à connecter	Routage *	Paramètres accessibles (O) et bloqués (X)			
			Mute	Gain	Délai	Polarité
IN A	Signal d'entrée A	IN_A	X	O	O	O
IN B	Signal d'entrée B	IN_B	X	O	O	O
OUT 1	5XT	PA_A	O	O	O	O
OUT 2	5XT	PA_A	O	O	O	O
OUT 3	5XT	PA_B	O	O	O	O
OUT 4	5XT	PA_B	O	O	O	O

* IN_A, IN_B: signal d'entrée, canal A ou B. PA_A, PA_B: canal passif A ou B.

APPENDIX B RECOMMANDATION POUR LES CÂBLES D'ENGEINTE



Qualité du câble et résistance

Utilisez des câbles de qualité, complètement isolés et fabriqués à partir de fils de cuivre entremêlés.

Utilisez des câbles aussi courts que possible et présentant une faible résistance nominale.

Le tableau ci-dessous indique la longueur de câble recommandée en fonction de la section du câble et de l'impédance de charge du système.

Section du câble			Longueur maximum recommandée					
			Charge de 8 Ω		Charge de 4 Ω		Charge de 2.7 Ω	
mm ²	SWG	AWG	m	ft	m	ft	m	ft
2.5	15	13	30	100	15	50	10	33
4	13	11	50	160	25	80	17	53
6	11	9	74	240	37	120	25	80
10	9	7	120	390	60	195	40	130

5XT ENCEINTE COAXIALE

MANUEL UTILISATEUR

VERSION 1.0

APPENDIX C SPÉCIFICATIONS DE LA 5XT

Description	enceinte coaxiale 2 voies passive, amplifiée par le LA4 ou le LA8	
Bande passante utile (-10 dB)	95 Hz – 20 kHz (preset [5XT])	
SPL maximum ¹	119 dB (preset [5XT])	
Angle de couverture (-6 dB)	110° axisymétrique	
Transducteurs	LF : 1 × 5" traité contre l'humidité, bass-reflex HF : 1 × 1" chambre de compression à diaphragme	
Impédance nominale	16 Ω	
Puissance RMS admissible	85 W (preset [5XT])	
Connecteurs	IN: 1 × SpeakON [®] 4 points IN/LINK: 2 × bornier à vis	LINK: 1 × SpeakON [®] 4 points
Dimensions	<p>The technical drawings show the following dimensions: - Top view (DESSUS): 165 mm / 6.5 in width and height. - Bottom view (DESSOUS): 165 mm / 6.5 in width and height. - Front view (AVANT): 165 mm / 6.5 in width and height. - Back view (ARRIÈRE): 165 mm / 6.5 in width and height. - Side view (CÔTÉS): 77 mm / 3 in depth and 82.5 mm / 3.2 in height.</p>	
Éléments d'accrochage	1 × insert 3/8" pour pied de micro 2 × inserts M6 pour l'étrier ETR5	
Données physiques	Poids (net)	3.5 kg / 7.7 lb
	Menuiserie :	Multiplis de bouleau balte
	Finition :	Marron-gris (RAL 8019 [®]) ou Blanc pur (RAL 9010 [®])
	Finition spécifique :	Code RAL spécifique sur commande
	Éléments d'accrochage et grille :	Acier haute-résistance avec couche anticorrosion

¹ Niveau crête à 1 m en champ libre en utilisant le preset spécifié et un bruit rose avec facteur de crête de 10 dB .



Référence du document : 5XT_UM_FR_1.0

Date de distribution : janvier 11, 2013

© 2012 L-ACOUSTICS®. Tout droit réservés.

**Aucune partie de cette publication ne peut être reproduite ou transmise
sous aucune forme ni aucun moyen sans l'accord écrit de l'éditeur.**