

Mode d'emploi

kobold
by **bron**

DW 575

DW 800

Avant l'utilisation

Veillez lire attentivement les informations contenues dans ce mode d'emploi. Elles vous signalent tout ce que vous devez savoir sur l'utilisation, la sécurité et l'entretien de votre appareil. Conservez ce mode d'emploi pour vous y référer et joignez-le à l'appareil si une autre personne doit l'utiliser.

Veillez vous conformer aux consignes de sécurité.

Table des matières

page

Indications de sécurité importantes	3
Attention: à lire avant la mise en service	4
1. Mise en service	5
2. Fonctionnement de la torche	6
3. Eléments de la torche	8
4. Données techniques	11
5. Références des pièces de rechange et accessoires	12

Indications de sécurité importantes

Lorsque vous utilisez votre équipement d'éclairage, vous devez toujours prendre quelques mesures de précaution fondamentales, entre autres:

1. La torche convient seulement pour l'utilisation par des spécialistes.
2. Familiarisez-vous avec les détails du mode d'emploi.
3. L'équipement ne doit pas être utilisé par des enfants. Gardez-le à l'œil, surtout en présence d'enfants. Ne laissez pas les appareils sans surveillance.
4. Gardez à l'esprit que tout contact avec des éléments chauds peut provoquer des blessures.
5. La torche et les accessoires placés devant l'appareil peuvent atteindre des températures élevées. Il convient donc de prendre toutes les précautions utiles lors de leur manipulation.
6. Utilisez uniquement des câbles de raccordement intacts et confiez la vérification des appareils qui sont tombés ou ont été endommagés à un spécialiste, avant de les réutiliser.
7. Si une rallonge de câble s'avère nécessaire, elle devra être suffisamment dimensionnée pour l'appareil devant être alimenté. Les câbles qui ne sont pas conçus pour l'ampérage correspondant peuvent surchauffer.
8. Retirez toujours la fiche du câble de raccordement lorsque vous nettoyez ou entretenez le ballast ou la torche, respectivement lorsqu'il n'est pas utilisé. Ne tirez jamais sur le câble pour le débrancher, retirez toujours la fiche directement par son corps.
9. Laissez refroidir le ballast et la torche avant de les ranger.
10. La torche ne doit pas être immergée dans l'eau ou dans d'autres liquides. Des décharges électriques dangereuses pourraient en résulter.
11. Pour éviter tout électrochoc dangereux, n'ouvrez jamais la torche. Confiez toujours les travaux d'entretien ou de réparation à un spécialiste. Si la torche n'est pas montée conformément aux règles de l'art, elle peut, même étant fermée, être à l'origine de tensions de contact dangereuses.
12. Utilisez uniquement les accessoires recommandés par le fabricant afin d'éviter tout risque d'incendie, d'électrochoc ou toute blessure.
13. La lumière HMI/MSR contient similaire à la lumière du jour une certaine quantité de radiation UV. Le verre de protection UV est inclus dans les réflecteurs et l'adaptateur softbox. C'est pourquoi n'utilisez jamais la torche sans réflecteur ou adaptateur softbox.

Attention: à lire avant la mise en service

- Par mesure de sécurité, il faut débrancher le câble de torche du ballast avant d'ouvrir la torche pour remplacer la lampe, par exemple.
- Pour des raisons de durée de vie de la lampe, la phase de préchauffage, d'environ 3 minutes, ne doit pas être interrompue. Ce préchauffage doit être fait à pleine puissance et non pas à puissance réduite (dim).
- En raison du rayonnement calorifique, la torche ne peut être dirigée vers des objets et surfaces sensibles à la chaleur et inflammables qu'en étant éloignée d'une distance appropriée.
- Ne jamais déposer la torche sur des objets et des surfaces facilement inflammables.
- Eviter toute utilisation incorrecte et veiller surtout à ce que la circulation du ventilateur ne soit pas entravée.
- N'utiliser jamais la torche avec coupe-flux presque totalement fermé pour éviter une surchauffe.
- Les appareils ne conviennent pas pour une utilisation dans un environnement présentant des dangers d'explosion.
- La torche ne doit être utilisée qu'avec un verre de protection.
- La lumière HMI/MSR contient, comme la lumière du jour, une certaine quantité de rayons UV. Le verre de protection comprend une couche filtrante, qui réduit la quantité de rayons UV jusqu'à une valeur acceptable pour une distance de travail normale. Lors d'une distance de travail réduite, il faut limiter en temps le rayonnement sur des peaux non protégées.
- Un ballast électronique est nécessaire pour l'utilisation de la torche. Il sert à l'alimentation électrique.

Ces torches répondent à la classe de protection I ; pour cette raison, elles ne doivent être utilisées, lors d'alimentation sur secteur, que par des ballasts électroniques *kobold* de la classe de protection I avec mise à terre.

- L'inclinaison maximale admissible des torches se monte à 60 ° vers le bas et ne doit pas être dépassée en utilisation continue.
- Torchés et accessoires doivent être protégés contre les chutes.

1. Mise en service

1.1 Généralités

Sans réflecteurs et adaptateur softbox, les torches DE 575 et DE 800 sont pas équipées avec un verre de protection. Le verre de protection est inclus dans le réflecteur ou l'adaptateur et sert à la fois à la protection contre une explosion de lampe ainsi qu'à l'absorption contre les rayonnements UV nuisibles à la santé. Pour cette raison la lampe ne doit jamais être utilisée sans réflecteur ou adaptateur avec un verre de protection endommagé. Comme protection les torches DW 575 et DW 800 sont équipées avec un commutateur de protection. Assurez le fonctionnement parfait de celui-ci.

1.2 Mise en service

- 1.) Enficher la lampe dans la tête de torche
- 2.) Montage du réflecteur Open Face, réflecteur PAR ou de l'adaptateur pour boîtes à lumière.
- 3.) Connecter le câble de torche à la torche et sécuriser avec un capot de vis
- 4.) Raccorder le câble de torche au régulateur de puissance et sécuriser avec capot de vis.
- 5.) Connecter le régulateur de puissance au réseau mise à la terre.
- 6.) Enclencher le commutateur réseau du régulateur de puissance
- 7.) Actionner l'interrupteur vert du régulateur de puissance ou de la torche; la lampe s'allume et fonctionne
- 8.) Actionner l'interrupteur rouge du régulateur de puissance ou de la torche ; la lampe est déclenchée.

Si la lampe refuse de s'allumer, déclenchez la torche ou le régulateur de puissance et ensuite l'enclenchez de nouveau.

La température de couleur optimale est atteinte après environ 3 à 5 minutes. Pour tenir compte de la durée de vie de la lampe, le processus de préchauffage d'environ 3 minutes ne doit pas être interrompu. Le préchauffage doit toujours se faire avec régulation déclenchée, donc à pleine puissance.

Il faut veiller à ce que les fentes de ventilation de la torche et du ballast électronique soient libres.

1.3 Régulation de puissance

Si la torche est utilisée avec un régulateur de puissance électronique *kobold*, elle dispose d'une régulation électronique de puissance. Cette régulation autorise une réduction continue de la puissance jusqu'à environ 60%. Il faut tenir compte du fait que la température de couleur peut varier en fonction de la puissance, selon le type de lampe utilisé. Les régulateurs de puissance *kobold* dispose d'une surveillance électronique de la phase d'échauffement. Elle règle pendant la phase d'échauffement automatiquement à pleine puissance jusqu'au chargement complet.

1.4 Commande à distance de la torche (marche/arrêt)

Commande à distance (marche): Les régulateurs de puissance sont livrés avec un mode de commande à distance actif. Celui-ci fonctionne de la manière suivante: si la lampe allumée est déclenchée à cause d'une coupure de courant, elle est allumée à nouveau automatiquement quand le courant revient.

Commande à distance (arrêt) : Si le régulateur de puissance ne doit pas se ré-enclencher automatiquement après une coupure de courant, cette fonction peut être désactivée en changeant un pont de contact dans le régulateur de puissance. Le pont de contact se trouve sur un circuit à l'intérieur de l'appareil et ne peut être modifié que par un spécialiste.

2. Fonctionnement de la torche

2.1 Mise en place et enlèvement des réflecteurs et adaptateurs pour boîte à lumière

La vis moletée du verrouillage (8) doit être libérée en la tournant à gauche avant de mettre en place les réflecteurs ou l'adaptateur pour boîtes à lumière. Un réflecteur ou adaptateur pour boîte à lumière est maintenant placé avec l'indication vers le haut sur la torche, en introduisant les 3 boulon d'arrêts dans les fentes (11) et en tournant dans le sens horaire jusqu'au enclenchement certain du boulon d'arrêt. En serrant la vis moletée (8) le verrouillage est bloqué. Le réflecteur ou l'adaptateur pour boîtes à lumière est maintenant monté bien assuré. Pour des raisons de sécurité la vis moletée doit être toujours bien serrée. Avant d'enlever le réflecteur ou l'adaptateur pour boîtes à lumière la vis moletée doit être libérée en la tournant à gauche. En tirant le verrouillage vers le derrière de la torche, le verrouillage se débloque et le réflecteur ou adaptateur pour boîtes à lumière peut être libéré de la fente en tournant contre le sens horaire.

2.2 Mise en place et enlèvement d'accessoire pour réflecteur Open Face

Coupe-flux à 4 volets: Pour mettre en place le coupe-flux à 4 volets la vis moletée doit être complètement libérée du verrouillage du coupe-flux (20). Accrocher le galet mobil (21) au bord du réflecteur (15) et en tirant le coupe-flux poser les deux galets (22) sur le bord du réflecteur et en tirant le coupe-flux accrocher les galets (22) au bord du réflecteur. Contrôler en tournant le coupe-flux à 4 volets si les trois galets de guidage sont bien placés au bord du réflecteur. Le verrouillage est bloqué en serrant la vis moletée. Pour des raisons de sécurité cette vis moletée doit être toujours bien serrée.

Filtre de conversion/Filtre de diffusion: Le cadre filtres se trouve dans le coupe-flux à 4 volets. Tourner le coupe-flux jusqu'à ce que la valvule du cadre filtres (18) montre verticalement vers le haut.

Ouvrir la valvule du cadre en basculant le levier. Les filtres de conversion ou diffusion sont encadrés. On tient le filtre côté poignée, on le glisse complètement dans le logement de filtre et on le tourne 45° jusqu'à ce que le trou prévue pour le poignée soit conforme à celui du coupe-flux. Lâcher la poignée. Contrôler pour des raisons de sécurité si la valvule du logement est complètement fermée.

2.3 Mise en place et enlèvement d'accessoire pour réflecteur PAR

Coupe-flux à 4 volets: Déverrouiller et basculer vers le haut la griffe mobile (17) en la glissant dans la direction indiquée. Le coupe-flux pour les réflecteurs PAR peut être placé depuis en haut dans la rainure de fixation des trois griffes fixes. Basculer les griffes vers le bas jusqu'au point qu'ils s'accrochent automatiquement. Contrôler en tournant le volet, si le coupe-flux est bien assuré.

Lentilles PAR, lentille Fresnel: Déverrouiller et basculer vers le haut la griffe mobile (17) en la glissant dans la direction indiquée. Le diffuseur sélectionné ou la lentille Fresnel peut être placé depuis en haut dans la rainure de fixation des trois griffes fixes. Basculer les griffes vers le bas jusqu'au point qu'ils s'accrochent automatiquement. Contrôler le volet, si le diffuseur est bien assuré.

L'anneau: Déverrouiller et basculer vers le haut la griffe mobile (17) en la glissant dans la direction indiquée. L'anneau peut être placé depuis en haut dans la rainure de fixation extérieure (derrière le coupe-flux à 4 volets) dans les trois griffes fixes (16). Basculer les griffes vers le bas jusqu'au point qu'ils s'accrochent automatiquement. Contrôler le volet, si le diffuseur est bien assuré.

2.4 Focalisation

Régler la focalisation avec le bouton rotatif (3) à l'arrière de la torche. À l'arrière de la torche la fonction de réglage est marquée avec les symboles correspondants de flood/spoot. Si la tête de torche est équipée avec un réflecteur Open Face ou un réflecteur PAR avec lentille Fresnel, toute la plage de focalisation peut être employée.

En utilisant la tête de torche avec un réflecteur PAR ouvert ou avec un diffuseur monté, il faut faire attention, que la fonction spot soit installée.

Note: Gel filters can also be used instead of mounted glass filters. Attachment clamps for these are located on the two wide door panels.

2.5 Remplacement du verre de sécurité

Avant de remplacer le verre de sécurité, il faut déclencher le régulateur de puissance et séparer la torche du régulateur de puissance.

Attention: Lampe chaude !!!

- Enlever le coupe-flux à 4 volets (voir chap. 2.2-3)
- Déverrouillé le réflecteur
- Enlever le réflecteur prudemment

- Insérer avec précaution la lampe dans le socle en céramique et l'enfoncer jusqu'à la butée. Les deux bosses du socle (10) de lampe doivent s'engager dans les ressorts de maintien du socle céramique.

Veillez à ne pas biaiser la lampe en la mettant en place et tenez celle-ci uniquement par le socle, pour éviter toute empreinte digitale sur le verre de quartz. Des empreintes digitales et autres salissures sur le verre de quartz doivent être éliminées immédiatement avec un chiffon propre et un peu d'alcool ou d'alcool à brûler. Toute prétention de garantie ou de remplacement est nulle pour des lampes endommagées par une manipulation inadéquate.

Avant de remettre de réflecteur, il faut jeter un coup d'œil sur le verre de sécurité incorporé pour contrôler s'il est intact. Des verres rayés ou présentant d'autres dégâts doivent impérativement être remplacés (voir chap. 3.5).

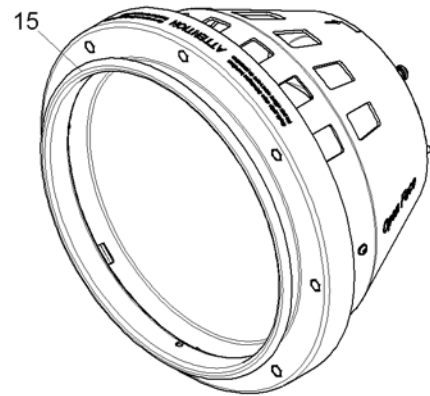
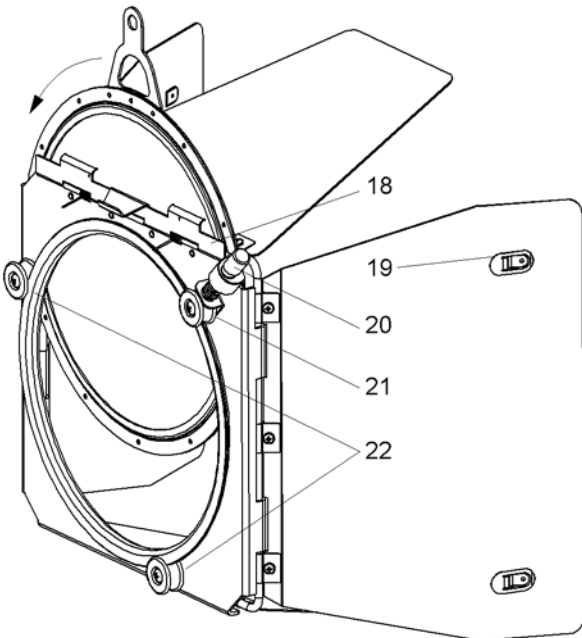
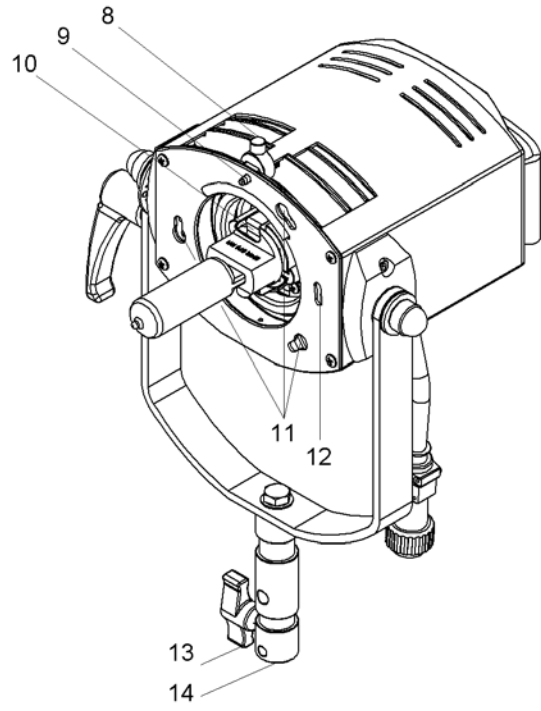
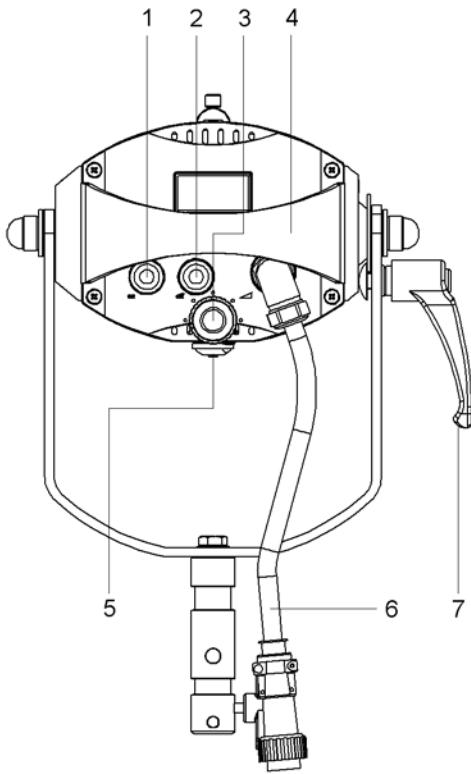
- Remettez en place avec précaution le réflecteur sur la torche; cela doit pouvoir être fait sans peine et sans utiliser la force.

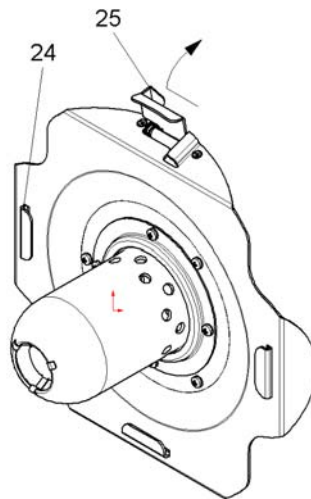
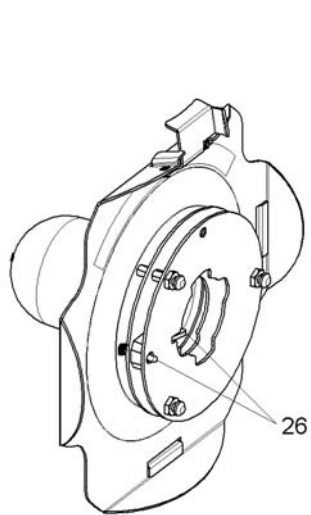
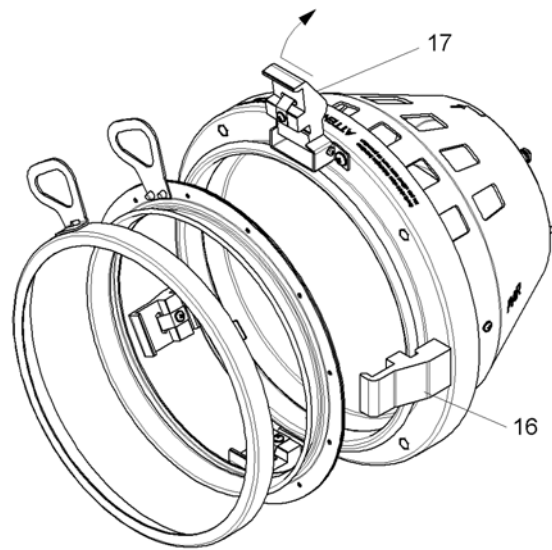
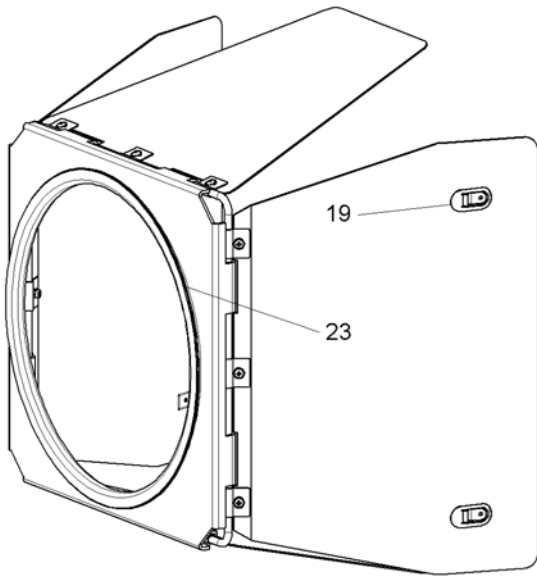
Lampes de différents fabricants sont soumis à une certaine tolérance. Pour optimiser la fonction spot sur les réflecteurs, le butée (spot) peut être réglé avec la vis de réglage (5).

Attention! Le verre de sécurité sert à la fois à la protection lors d'une explosion de lampe et à la protection contre le rayonnement UV nuisible à la santé. Pour cette raison la lampe ne doit jamais être utilisée sans verre de sécurité.

3. Eléments de la torche

- 1) Bouton poussoir d'enclenchement
- 2) Bouton poussoir de déclenchement
- 3) Réglage de focalisation
- 4) Poignée
- 5) Vis de réglage pour arrêt focalisation
- 6) Câble de torche
- 7) Levier d'arrêt
- 8) Boulon d'arrêt
- 9) Verrouillage réflecteur
- 10) Ressorts de maintien pour sécuriser la lampe
- 11) Fentes pour réflecteur et adaptateur pour boîtes à lumière
- 12) Ouverture pour interrupteur de sécurité
- 13) Vis de sécurité pour 16 mm cheville
- 14) 28 mm cheville pour pied
- 15) Bord du réflecteur Open Face
- 16) Griffes fixes
- 17) Griffes mobiles
- 18) Valvule cadre pour filtres
- 19) Pincettes filtres
- 20) Vis moletée (verrouillage coupe-flux)
- 21) Galet mobile
- 22) Galets fixes
- 23) Bord du réflecteur PAR
- 24) Griffes pour accessoires 280 mm
- 25) Griffes de blocage mobiles
- 26) Bascule pour activer l'interrupteur de sécurité





4. Données techniques

Torche		DW 575	DW 800
Puissance de départ		575 W	800 W
Intensité d'éclairage Spot / Flood en 10 m avec réflecteur Open Face		4750 / 350 Lux	6250 / 560 Lux
Intensité d'éclairage en 10 m avec réflecteur PAR (sans lentilles PAR)		36000 Lux	45000 Lux
Plage de focalisation avec réflecteur Open Face		12° - 50°	
Plage de réglage (avec régulateur de puissance électronique)		100% - 60%	
Température de couleur		Dépendant de la lampe ~ 5600 K	
Lampes	Osram Philips Sylvania G.E.	HMI575 SE HR MSR575 SE HR BA575 SE HR CSR575 SE HR	BA800 SE HR CSR800 SE HR
Culot		G22	
Allumage à chaud (HR)		oui	
Normes		EN 60598, EN 60926, EN 55011	
		73/23/CEE, 89/336/CEE	
Classe de protection		I	
IP Degré de protection		IP 54	
Dimensions L x B x H mm		226x300x415	
Poids sans réflecteur		3,9 kg	
Poids réflecteur Open Face		1.85 kg	
Poids réflecteur PAR		2.1 kg	
Longueur de câble		0.6 m	
Support pour pied		28mm cheville avec trou 16 mm	

Modifications réservées dans l'intérêt du progrès technique.

*) sans diffuseur

5. Références des pièces de rechange et accessoires

Réflecteur Open Face pour DW 575 / DW 800	No. d'art. 741-0577
Réflecteur PAR pour DE 575 / DE 800	No. d'art. 741-0576
Coupe-flux à 4 volets, rotatif avec tiroir pour réflecteur Open Face	No. d'art. 741-0730
Coupe-flux à 4 volets, rotatif pour PAR	No. d'art. 741-0731
Filtres de diffusion, sur cadre pour réflecteur Open Face	No. d'art. 713-0513
Filtre de conversion, 3200K, pour réflecteur Open Face	No. d'art. 713-0512
Set de lentilles PAR (4 pces.) pour réflecteur PAR	No. d'art. 713-0527
Lentille PAR NSP 7° x 8°	No. d'art. 713-0710
Lentille PAR MFL 9° x 21°	No. d'art. 713-0711
Lentille PAR WFL 26° x 56°	No. d'art. 713-0712
Lentille PAR VWFL 47° x 47°	No. d'art. 713-0713
Lentille Fresnel pour réflecteur PAR (diminue la lumière parasite , permet de fixer jusqu'à 3 filtres)	No. d'art. 713-0534
Anneau de fixation pour réflecteur PAR	No. d'art. 744-0168
Scrim simple demi	No. d'art. 744-0209
Scrim double demi	No. d'art. 744-0210
Scrim simple complet	No. d'art. 744-0211
Scrim double complet	No. d'art. 744-0212
Adaptateur pour boîtes à lumière et lanterne etc. (Bare Bulb)	No. d'art. 744-0300
Lampe 575W	No. d'art. 633-5450
Lampe 800W	No. d'art. 633-7406
Câble de torche, 7,5 m, pour DW 575/DW800	No. d'art. 742-0599
Câble de torche, 10 m, pour DW 575/DW800	No. d'art. 742-0602
Câble de torche, 20 m, pour DW 575/DW800	No. d'art. 742-0635