

GUIDE DE DÉMARRAGE RAPIDE

Ascender 32 - Réf. ASC3204

Vous avez choisi l'**Ascender 32** d'**Analog Way**, nous vous en remercions. En suivant ces étapes vous pourrez en quelques minutes configurer et utiliser ce puissant Mélangeur Seamless pour écrans multiples basé sur la plateforme LiveCore™. L'**Ascender 32** offre, grâce à ses fonctionnalités et à son interface intuitive, une nouvelle expérience dans le contrôle de show haut de gamme tout en laissant libre cours à la créativité.

MATÉRIEL FOURNI

- 1 x **Ascender 32 (ASC3204)**
- 1 x Cordon d'alimentation
- 1 x Câble Ethernet croisé (contrôle de l'appareil)
- 1 x Connecteur MCO 10 points
- 1 x Web RCS incluse et hébergée dans l'appareil
- 1 x Kit de montage arrière en rack (les pièces sont rangées dans la mousse d'emballage)
- 1 x Manuel utilisateur (version PDF)*
- 1 x Guide de démarrage rapide*

* Le manuel utilisateur et le guide de démarrage rapide sont également disponibles sur www.analogway.com



Rendez-vous sur notre site pour enregistrer votre produit et être informé des nouvelles versions de firmware :
<http://bit.ly/AW-Enregistre>

ATTENTION !

Un montage en ne fixant que la face avant à la baie suffit pour les installations fixes. Du matériel supplémentaire comme un support de montage arrière ou des rails latéraux, est obligatoire pour toute utilisation mobile, et fortement recommandé pour tout type d'application.

INSTALLATION ET CONFIGURATION RAPIDE

Se connecter à la Web RCS

L'**Ascender 32** utilise un réseau Ethernet LAN standard. Pour connecter la Web RCS à votre **Ascender 32**, il vous faut d'abord connecter un ordinateur à l'**Ascender 32** via un câble Ethernet. Sur l'ordinateur, ouvrez alors un navigateur Internet supportant Flash Player.

Dans le navigateur, entrez l'adresse IP de l'**Ascender 32** qui s'affiche sur l'écran de la face avant. La connexion s'établit.

Souvent, les ordinateurs sont configurés sur le mode client DHCP (détection automatique de l'adresse IP). Vous devrez peut-être modifier la configuration de l'adresse IP de votre ordinateur avant de vous connecter. Ces paramètres se trouvent dans les propriétés de votre adaptateur réseau LAN et varient en fonction du système d'exploitation.

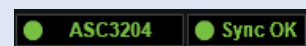
L'adresse IP par défaut de l'**Ascender 32** est **192.168.2.140** et le masque de sous-réseau **255.255.255.0**. Vous pouvez donc associer à votre ordinateur l'adresse IP fixe **192.168.2.100** et le masque de sous-réseau **255.255.255.0** afin de vous connecter.

Si la connexion ne démarre pas, veuillez vérifier :

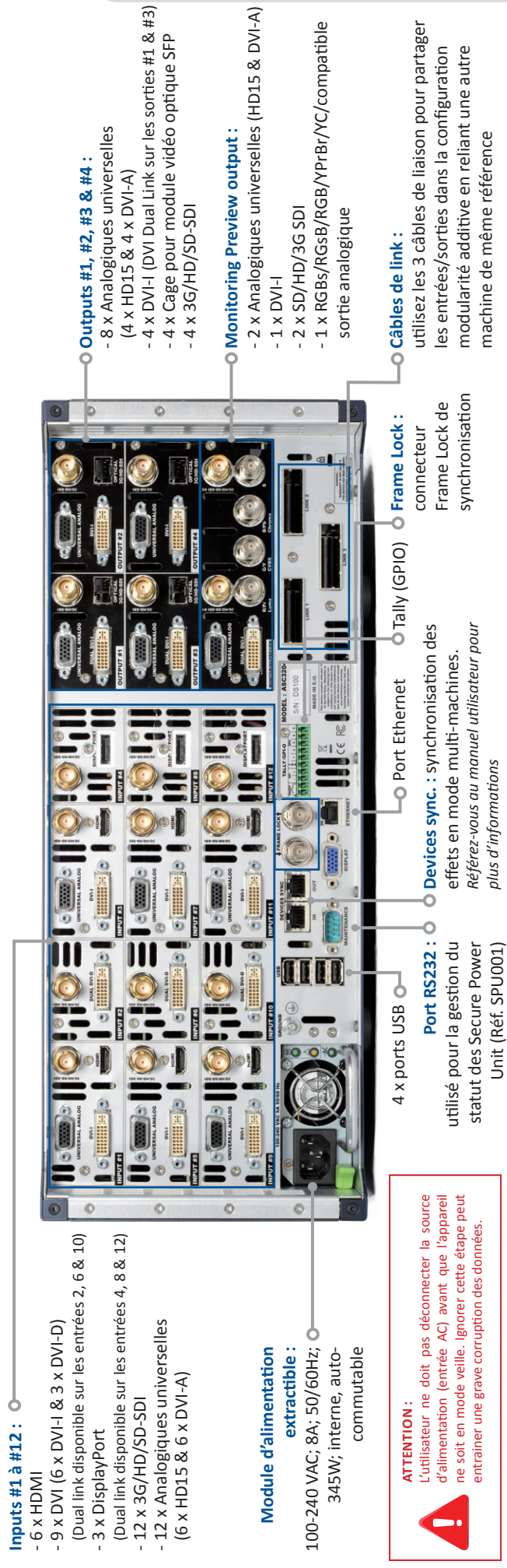
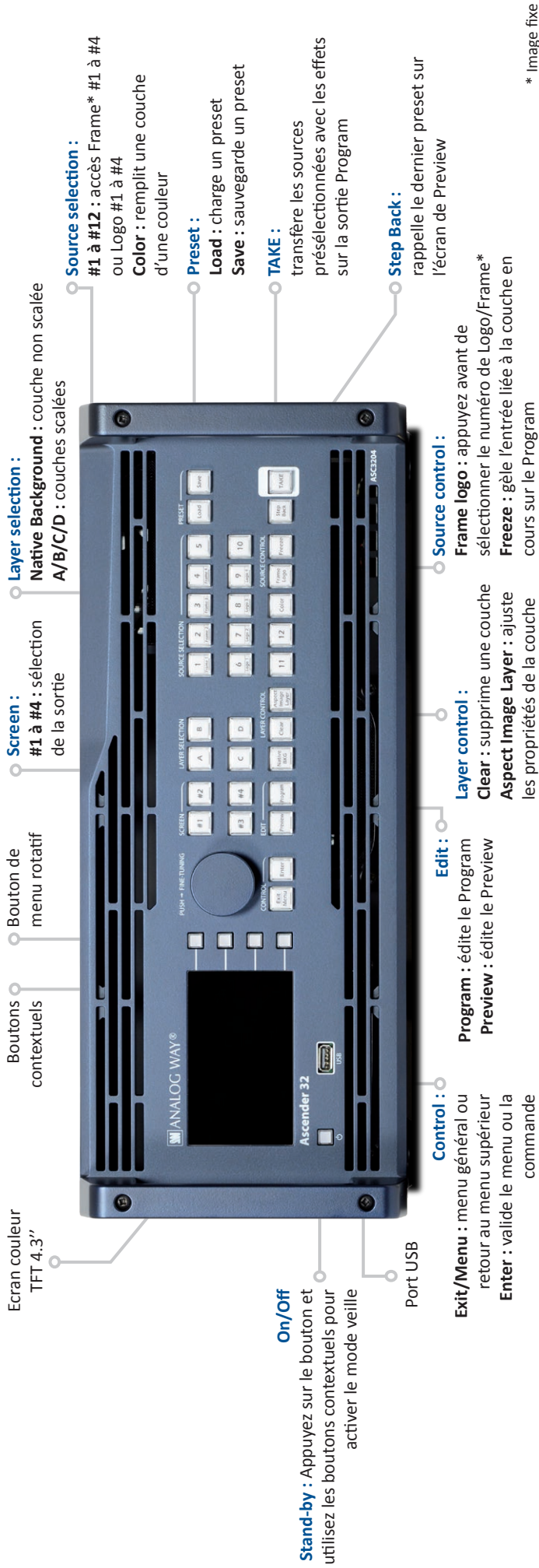
- Que l'adresse IP de l'ordinateur est bien sur le même réseau et sous-réseau que l'**Ascender 32**.
- Que deux appareils n'ont pas la même adresse IP (conflit d'adresse IP).
- Le câble réseau. Vous aurez besoin d'un câble Ethernet croisé si vous êtes connecté directement depuis l'**Ascender 32** à l'ordinateur. Si un hub ou un switch est impliqué, utilisez des câbles Ethernet droits.
- Pour plus d'informations, consultez le manuel utilisateur ou contactez le support technique local.

Une fois la connexion établie, l'application Flash se télécharge et s'ouvre automatiquement dans votre navigateur. Lorsque les deux icônes situées en bas à droite de l'écran s'affichent en vert, la Web RCS est prête à être utilisée. Si vous rencontrez des problèmes de synchronisation, videz le cache et rafraîchissez la page (ctrl+F5 avec la plupart des navigateurs) :

- **ASC3204** : s'affiche en vert lorsqu'il est connecté
- **Sync OK** : s'affiche en vert lorsque la Web RCS a fini de se synchroniser.



ASCENDER 32 - RÉF. ASC3204 / DESCRIPTIONS DES FACES AVANT ET ARRIÈRE



INFORMATIONS GÉNÉRALES

CODE COULEUR DES BOUTONS

#1 = La source est sur la sortie Program

#2 = Gel actif

#3 = Bouton de veille

#4 = Sélection du Preset

Rouge plein :



Vert plein :



Rouge clignotant :



Vert clignotant :



Orange plein :



Bouton contextuel

CONFIGURATION DES SORTIES

Mode opératoire :

Choisissez votre mode opératoire en utilisant le menu de configuration (SETUP > Preconfig > Screens) pour glisser/déposer la sortie inutilisée pour le mode sélectionné.

Résolution/Fréquence de rafraîchissement :

Dans SETUP > OUTPUT, cliquez sur la sortie sélectionnée à gauche pour commencer la configuration. Choisissez ensuite la résolution et la fréquence de rafraîchissement (le choix de la fréquence de rafraîchissement est uniquement disponible pour la sortie Monitoring/Preview, les sorties principales utilisent la fréquence de rafraîchissement définie dans SETUP > Preconfig > Internal rate, Framelock, etc.).

Réglages sortie :

Dans ce menu vous avez accès aux paramètres HDCP ON/OFF, au redémarrage de l'optique SFP et aux mires de réglages.

Astuce : préférez toujours la résolution native de vos écrans ou projecteurs afin d'éviter du scaling supplémentaire.

CONFIGURATION DES ENTRÉES

Cliquez sur SETUP > INPUT > GENERAL pour avoir une vue d'ensemble de vos entrées.

Cliquez sur AUTOSET ALL pour lancer la détection automatique de toutes les entrées.

Réglage individuel des entrées :

Cliquez à gauche sur la configuration individuelle de l'entrée afin de définir votre entrée.

Comme chaque entrée comporte plusieurs connecteurs, vous devez choisir un seul connecteur à afficher comme étant l'entrée. Les connecteurs d'entrées restants et non-affichés sont toujours actifs et peuvent encore être configurés.

Cliquez sur votre ACTIVE PLUG afin de sélectionner l'entrée qui sera affichée à l'écran.

Cliquez sur SETUP PLUG pour commencer le paramétrage d'un connecteur spécifique sans le déterminer comme le connecteur actif (pas nécessairement affiché).

CONFIGURATION DES SORTIES

Mode opératoire :

Choisissez votre mode opératoire en utilisant le menu de configuration (SETUP > Preconfig > Screens) pour glisser/déposer la sortie inutilisée pour le mode sélectionné.

Résolution/Fréquence de rafraîchissement :

Dans SETUP > OUTPUT, cliquez sur la sortie sélectionnée à gauche pour commencer la configuration. Choisissez ensuite la résolution et la fréquence de rafraîchissement (le choix de la fréquence de rafraîchissement est uniquement disponible pour la sortie Monitoring/Preview, les sorties principales utilisent la fréquence de rafraîchissement définie dans SETUP > Preconfig > Internal rate, Framelock, etc.).

Réglages sortie :

Dans ce menu vous avez accès aux paramètres HDCP ON/OFF, au redémarrage de l'optique SFP et aux mires de réglages.

Astuce : préférez toujours la résolution native de vos écrans ou projecteurs afin d'éviter du scaling supplémentaire.

EDIT

Une fois le paramétrage des entrées achevé, cliquez sur EDIT pour commencer à créer vos presets.

• Redimensionnez ou repositionnez votre couche grâce au cliquer/glisser sur celle-ci

• Chargez et placez toutes vos couches avec votre souris et utilisez le bouton Take pour envoyer le preset sur la sortie Program

• Glissez/déposez les sources directement dans la couche pour changer de source

D'autres configurations sont disponibles pour les couches, merci de vous référer au manuel utilisateur.

GESTION DES PRESETS

Une fois que vous avez créé un preset, vous pouvez le sauvegarder parmi les 144 presets en mémoire qu'offrent l'Ascender 32.

• Cliquez sur SAVE MODE et choisissez un numéro associé à votre preset.

• Vous pouvez charger votre preset à tout moment sur le Program ou le Preview en cliquant sur le numéro du preset (le bouton Save mode étant désactivé), ou par un simple glisser/déposer du preset dans la fenêtre du Program ou du Preview.

• Pour réinitialiser un preset, maintenez la touche SHIFT enfoncée et cliquez sur le numéro du preset. Puis dans la fenêtre en dessous, cliquez sur le bouton « Reset ».

MENU SETUP

Preconfig : assistant de configuration pour ajuster les réglages de base.

Outputs : gère vos sorties et donne accès à tous les réglages et paramètres.

Inputs : configure vos entrées connectées à votre Ascender 32.

Library : charge vos logos et frames dans le système.

Logos : configure les sélections de logos et frames.

Confidence : configure le Confidence moniteur.

Monitoring : configure le moniteur des opérateurs y compris la résolution et le choix des layouts, affiche les combinaisons d'entrée et de sortie en Preview.

Blending : configure le Soft Edge blending.

Services : accès à tous les services de maintenance Analog Way (mises à jour, ...).

Control : accès à tous les paramètres de contrôle.



STRUCTURE DE LA WEB RCS



SETUP

Cliquez sur **SETUP**, et allez sur l'icône preconfig. L'assistant de réglage vous guide pas à pas pour configurer votre appareil en suivant un tutorial interactif.

EDIT

Le menu **EDIT** est la section dans laquelle vous pourrez gérer toutes vos configurations : les entrées, les couches en termes de taille, position, effet, etc., vos frames et également vos logos. Vous pouvez sauvegarder toutes vos configurations d'écran dans des presets.

LIVE

Le menu **LIVE** est la section dans laquelle vous pourrez commencer votre show. Vous pouvez séquencer vos presets grâce à une timeline en ajoutant certains paramètres comme la durée, déclencher vos séquences selon les interactions avec un utilisateur.

GARANTIE ET SERVICE

Ce produit **Analog Way** dispose d'une garantie de 3 ans pièces et main d'œuvre, retour en nos locaux. Cette garantie ne couvre pas les négligences commises par l'utilisateur, les modifications spéciales, les surtensions électriques, les mauvais traitements (chutes/compressions) et autres dommages inhabituels.

En cas de dysfonctionnement, merci de contacter votre service client local **Analog Way**.

ALLER PLUS LOIN AVEC L'ASCENDER 32

Pour les détails complets et les procédures d'exploitation, veuillez vous référer au manuel utilisateur ou à notre site internet : www.analogway.com