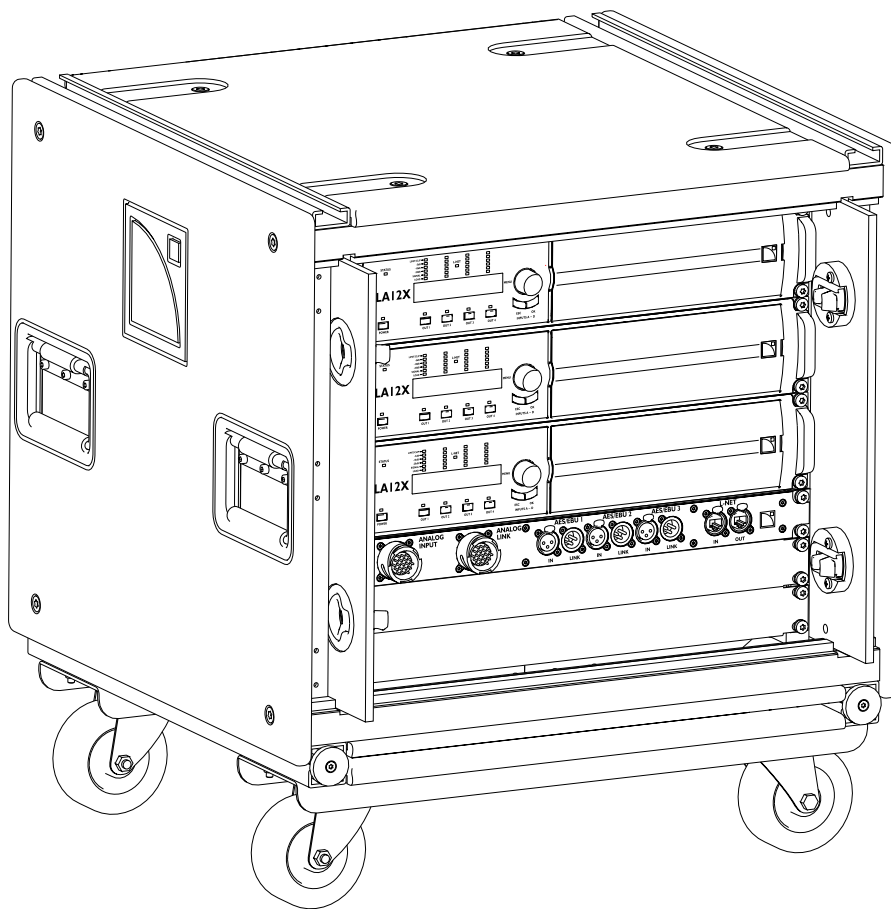


# LA-RAK II



## product information



Document reference: LA-RAK II product information version 1.0

Distribution date: March 24, 2017

© 2017 L-Acoustics. All rights reserved.

No part of this publication may be reproduced or transmitted in any form or by any means without the express written consent of the publisher.

## [EN] Safety

### Important safety instructions



#### Explanation of graphical symbols



The lightning flash with arrowhead symbol within an equilateral triangle is intended to alert the user to the presence of uninsulated "dangerous voltage" within the product's enclosure that may be of sufficient magnitude to constitute a risk of electric shock to persons.



The exclamation point within an equilateral triangle is intended to alert the user to the presence of important operating and maintenance instructions in the literature accompanying the product.

1. Read these instructions.
2. Keep these instructions.
3. Heed all warnings.
4. Follow all instructions.
5. Do not use this apparatus near water.
6. Clean only with dry cloth.
7. Do not block any ventilation openings. Install in accordance with the manufacturer's instructions.
8. Do not install near any heat sources such as radiators, heat registers, stoves, or other apparatus (including amplifiers) that produce heat.
9. Do not defeat the safety purpose of the grounding-type plug. A grounding-type plug has two blades and a third grounding prong. The third prong is provided for your safety. If the provided plug does not fit into your outlet, consult an electrician for replacement of the obsolete outlet.
10. Protect the power cord from being walked on or pinched particularly at plugs, convenience receptacles, and the point where they exit from the apparatus.
11. Only use attachments/accessories specified by the manufacturer.
12. Use only with the cart, stand, tripod, bracket, or table specified by the manufacturer, or sold with the apparatus. When a cart is used, use caution when moving the cart/apparatus combination to avoid injury from tip-over.
13. Unplug this apparatus during lightning storms or when unused for long periods of time.
14. Refer all servicing to qualified service personnel. Servicing is required when the apparatus has been damaged in any way, such as power-supply cord or plug is damaged, liquid has been spilled or objects have fallen into the apparatus, the apparatus has been exposed to rain or moisture, does not operate normally, or has been dropped.
15. **WARNING:** To reduce the risk of fire or electric shock, this apparatus should not be exposed to rain or moisture and objects filled with liquids, such as vases, should not be placed on this apparatus.
16. To completely disconnect this equipment from the mains, disconnect the power supply cord plug from the receptacle.  
Pour déconnecter complètement l'appareil du secteur, débranchez la prise de la fiche secteur.
17. The main plug of the power supply cord shall remain readily accessible.  
La prise principale du cordon d'alimentation doit rester totalement accessible.



18. The power supply of the product shall be protected in the installation by a 30 A circuit breaker certified for constant current at 100% (US MODE 100-120 V).

## Additional important safety instructions

---



### Verify the electrical conformity and compatibility of the mains supply.

Only connect the product to an AC power outlet rated 100-240 V, 50-60 Hz, with the following current values:  
100-120 V: 30 A (US MODE)  
200-240 V: 32 A (EU MODE)

WARNING: The product is of CLASS 1 construction and shall be connected to a mains socket outlet with a protective connection to earth.



### When the product is used in a three-phase circuit, verify the electrical conformity and compatibility of the three-phase circuit.

Verify that the three phases work, and balance the loads between the three phases.  
Verify that the neutral and earth work.

Never try to emulate a 230 V circuit connecting an apparatus to two live wires of a 120 V three-phase circuit.  
Never try to emulate a 200 V circuit connecting an apparatus to two live wires of a 100 V three-phase circuit.



### Always interconnect a Class C circuit breaker on each phase.

The circuit breaker current rating depends on the mains voltage rating, as follows:  
100-120 V: 30 A (US MODE)  
200-240 V: 32 A (EU MODE)



### Electrical generator

You must power on the generator before powering on the product.  
Verify that the product is turned off before powering on the generator.



### Terminals marked with the lightning flash symbol are HAZARDOUS LIVE.

The external wiring connected to these **terminals** requires installation by an **instructed person** or the use of ready-made leads or cords.

Never attempt to touch any exposed speaker wiring while the product is operating: first disconnect the connector from the product.

Mute all output channels before connecting a speaker to an amplified controller.

Do not connect a speaker output in parallel or series with any output of another amplified controller.

Do not connect the speaker outputs to any other voltage source, such as a battery, power mains, or power supply, regardless of whether the amplified controller is turned on or off.



### Never incorporate equipment or accessories not approved by L-Acoustics.

**Read all the related PRODUCT INFORMATION documents shipped with the products before exploiting the system.**



### Beware of sound levels.

Do not stay within close proximity of loudspeakers in operation.

Loudspeaker systems are capable of producing very high sound pressure levels (SPL) which can instantaneously lead to permanent hearing damage to performers, production crew and audience members. Hearing damage can also occur at moderate level with prolonged exposure to sound.

Check the applicable laws and regulations relating to maximum sound levels and exposure times.



### Beware of over power risks.

Only use compatible loudspeakers with appropriate presets to avoid damage to the loudspeakers.











### Inspect the product before operation.

If any sign of defect or damage is detected, immediately withdraw the product from use for maintenance.








### This product is intended for use by trained personnel.

-  **Do not place sources of open flame, such as lighted candles, on the product.**
-  **Do not use the product outside its operating temperature range.**  
The product operates at a room temperature between 0° C / 32° F and 50° C / 122° F.  
Do not expose the product to direct sun.
-  **Only use the product in a conformed electro-magnetic environment.**  
Conformed environments are specified in EN55103-2 standards as E1 (residential), E2 (commercial and light industrial), E3 (urban outdoors), and E4 (controlled EMC environment, ex. TV studio).
-  **Avoid radio interference.**  
This product has been tested and complies with the limits indicated in the EMC directive (Electro Magnetic Compatibility). These limits are designed to provide reasonable protection against harmful interference from electrical equipment, but it cannot be guaranteed that interference will never occur.
-  **Read the USER MANUAL before operating the system.**  
Strictly follow the installation and operating instructions.
-  **Read the maintenance section of this document before servicing the product.**
-  **Shipping**  
Use the original packaging for shipping the product
-  **Maintain this document as an integral part of the product.**  
Keep this document in a safe place.  
Record in this document any maintenance operation performed on the product.  
Do not resell the product without this updated document.

## Symbols

---

The following symbols are used in this document:

-  This symbol indicates a potential risk of harm to an individual or damage to the product.  
It can also notify the user about instructions that must be strictly followed to ensure safe installation or operation of the product.
-  This symbol indicates a potential risk of electrical injury.  
It can also notify the user about instructions that must be strictly followed to ensure safe installation or operation of the product.
-  This symbol notifies the user about instructions that must be strictly followed to ensure proper installation or operation of the product.
-  This symbol notifies the user about complementary information or optional instructions.
-  Do not open unless authorized.  
This symbol indicates the presence of electrical shock hazards.  
It also indicates that no maintenance performed by the end user requires access to internal components.

# Welcome

Thank you for purchasing the L-Acoustics LA-RAK II touring rack. The shipping carton should contain:

- 1 LA-RAK II
- 1 dolly board
- 2 coupling bars



The LA-POWER II is equipped with a mains switch. The factory default settings is **EU MODE CEE FORM 400 V / 32 A**.

To use in US mode, position the switch on **US MODE NEMA L21-30P 120-208 V** before connecting to a power source.

Each L-Acoustics product is tested and inspected before leaving the factory and should arrive in perfect condition.

After the careful opening of the shipping carton, check for any noticeable damage. If so, notify the shipping company or the distributor immediately. Only the consignee may initiate a claim with the carrier for damage incurred during shipping. Be sure to save the carton and packing materials to be inspected by the carrier.

Carefully read this document in order to become familiar with the product and to identify the external documents containing essential information on installing and operating the product properly and safely. Product documents are freely available on the L-Acoustics web site: [www.l-acoustics.com](http://www.l-acoustics.com)

**As part of a continuous evolution of techniques and standards, L-Acoustics reserves the right to change the specifications of its products and the content of its document without prior notice.** Please check [www.l-acoustics.com](http://www.l-acoustics.com) on a regular basis to download the latest document and software updates.

## Manuals and procedures

---

### Using the LA-RAK II



Refer to the **LA-RAK II user manual** for more information on installation and operation procedures.

### Rigging the LA-RAK II



Refer to the **LA-RAK II rigging manual** for the rigging procedures.

### Service and maintenance



It is essential to inspect the product on a regular basis to ensure performance and safety.

Any maintenance not recommended by L-Acoustics will void the warranty.

Contact L-Acoustics for any specific maintenance operation or information about the warranty.

# Specifications

## LA-RAK II specifications

### accessories

- 1 x dolly board
- 2 x coupling bars

### rigging

flyable	up to 4 LA-RAK II with LA-RAK BUMP
integrated rigging	coupling rails

### weight

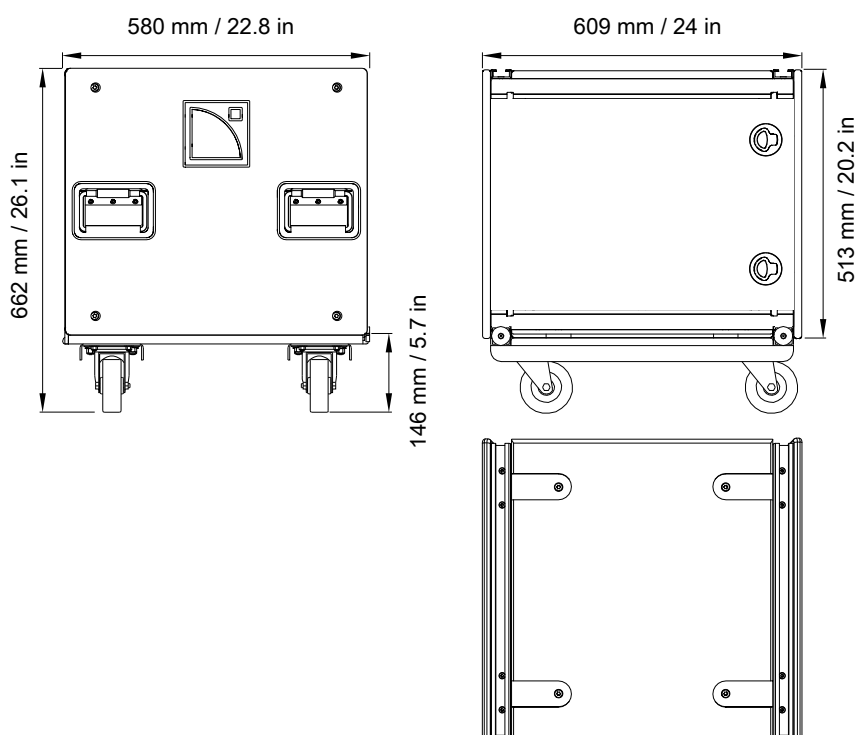
LA-RAK II (with doors, 2 x coupling bars, LA-PANEL II, cables, 3 x LA12X and LA-POWER II)	96.5 kg / 212.8 lb
dolly board	13.5 kg / 29.8 lb
2 x coupling bars	1.5 kg / 3.3 lb

### materials

external structure	polyethylene, aluminium and steel
doors	LEXAN® polycarbonate
rigging components	polyester-coated steel
handles	integrated into the cabinet
finish	black

Lexan is a trademark of SABIC Innovative Plastics IP BV.

### dimensions



## LA-PANEL II specifications

### cables

- 6 x ANALOG OUT XLR3 male/female labeled cables, 1.10 m / 3.61 ft
- 3 x AES OUT XLR3 male/female labeled cables, 1.10 m / 3.61 ft
- 3 x AES LINK XLR3 male/female labeled cables, 1.10 m / 3.61 ft
- 2 x ANALOG XLR3 male/female labeled cables, 0.55 m / 1.8 ft
- 2 x AES XLR3 male/female labeled cables, 0.55 m / 1.8 ft
- 2 x CAT5e U/FTP labeled cables, 1 m / 3 ft
- 2 x CAT5e U/FTP labeled bridge cables, 0.25 m / 0.82 ft

### front connectors

analog input/link	2 x 19-point CA-COM
AES/EBU input/link	3 x female Neutrik® XLR3 (IN) 3 x male Neutrik® XLR3 (LINK)
network	2 x etherCON® (L-NET IN/OUT)

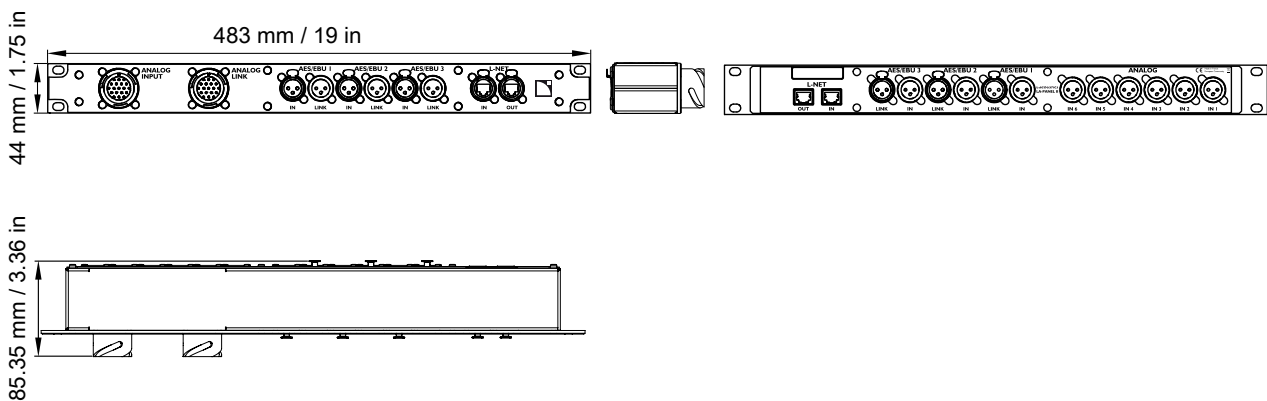
Neutrik, etherCON and powerCON are registered trademarks of Neutrik AG.

CA-COM is a trademark of ITT Cannon.

### rear connectors

network	2 x RJ45 (L-NET)
AES/EBU input/link	3 x female Neutrik® XLR3 (IN) 3 x male Neutrik® XLR3 (LINK)
analog input	6 x male Neutrik® XLR3 (IN 1 to IN 6)

### dimensions





## [FR] Sécurité

### Instructions de sécurité importantes



#### Légende des symboles



L'éclair dans un triangle signale à l'utilisateur la présence de « tension dangereuse » non isolée dans l'enceinte du produit, de magnitude suffisamment grande pour représenter un risque de choc électrique aux personnes.



Le point d'exclamation dans un triangle signale à l'utilisateur la présence d'importantes instructions d'utilisation et de maintenance dans la documentation relative au produit.

1. Lisez ces instructions.
2. Conservez ces instructions.
3. Tenez compte de tous les avertissements.
4. Suivez toutes les instructions.
5. N'utilisez pas cet appareil près de l'eau.
6. Nettoyez l'appareil uniquement avec un chiffon sec.
7. N'obstruez pas les orifices de ventilation. Installez l'appareil selon les instructions du fabricant.
8. N'installez pas l'appareil à proximité d'une source de chaleur telle qu'un radiateur, une grille de diffusion d'air chaud, une cuisinière, ou tout autre appareil produisant de la chaleur (y compris un amplificateur).
9. Ne démontez pas le dispositif de sécurité de la prise de type terre. Une prise de type terre est constituée de deux contacts mâles et d'un contact femelle pour la connexion à la terre. Le contact femelle assure la sécurité. Si la prise fournie n'est pas compatible avec votre fiche secteur, consultez un électricien pour remplacer la fiche obsolète.
10. Protégez le cordon d'alimentation contre les risques de piétinement ou de pincement, notamment au niveau de la prise et du point de contact avec l'appareil.
11. Utilisez uniquement des accessoires spécifiés par le fabricant.
12. Utilisez uniquement le chariot, support, trépied, équerre ou table spécifié par le fabricant, ou vendu avec l'appareil. Quand un chariot est utilisé, attention à ne pas faire basculer l'ensemble chariot/appareil au cours de son déplacement.
13. Débranchez l'appareil pendant les orages ou quand il n'est pas utilisé pendant une longue période.
14. Confiez toute opération de maintenance à un personnel qualifié. La maintenance est nécessaire lorsque l'appareil a été endommagé de quelque manière que ce soit. Par exemple lorsque le cordon d'alimentation ou la prise est endommagé, du liquide a été renversé ou un objet est tombé à l'intérieur de l'appareil, l'appareil a été exposé à la pluie ou à l'humidité, ne fonctionne pas correctement, ou est tombé.
15. AVERTISSEMENT : Pour réduire le risque d'incendie ou de choc électrique, n'exposez pas l'appareil à la pluie ou à l'humidité et ne placez aucun objet rempli de liquide, tel un vase, sur l'appareil.
16. Pour déconnecter complètement l'appareil du secteur, débranchez la prise de la fiche secteur.
17. La prise principale du cordon d'alimentation doit rester totalement accessible.



- 18.** L'alimentation du produit doit être protégée dans l'installation par disjoncteur 30 A certifié pour un courant permanent à 100% (US MODE 100-120 V).

## Autres instructions de sécurité importantes



### Vérifiez la conformité électrique et la compatibilité de l'alimentation secteur.

Connectez l'appareil uniquement à un secteur alternatif de caractéristiques comprises entre 100-240 V, 50-60 Hz, avec les valeurs de courant suivantes :

100-120 V : 30 A (US MODE)

200-240 V : 32 A (EU MODE)

AVERTISSEMENT : Le produit est de CLASSE 1 et doit être connecté à une fiche secteur munie d'une connexion à la terre.



### Lorsque le produit est utilisé dans un circuit triphasé, vérifiez la conformité électrique et la compatibilité du circuit triphasé.

Vérifiez que chaque phase fonctionne, et équilibrez les charges entre les trois phases.

Vérifiez que le neutre et la connexion à la terre fonctionne.

Ne jamais tenter de reproduire un circuit 230 V en connectant l'appareil à deux phases d'un circuit triphasé 120 V.

Ne jamais tenter de reproduire un circuit 200 V en connectant l'appareil à deux phases d'un circuit triphasé 100 V.



### Interconnectez systématiquement un disjoncteur de classe C sur chaque phase.

L'ampérage du disjoncteur dépend des caractéristiques du secteur comme suit :

100-120 V : 30 A (US MODE)

200-240 V : 32 A (EU MODE)



### Groupe électrogène

Mettez sous tension le groupe électrogène en premier, puis les contrôleurs amplifiés.

Vérifiez que les contrôleurs amplifiés sont hors tension avant de mettre le groupe électrogène sous tension.



### Les terminaux marqués du symbole éclair produisent des tensions électriques DANGEREUSES lorsqu'ils sont SOUS TENSION.

La connexion à ces **terminaux** doit être effectuée par une **personne habilitée** ou à l'aide de câbles prêts à l'emploi.

Ne tentez jamais de toucher un fil dénudé pendant que le produit fonctionne : débranchez au préalable le connecteur du produit.

Mutez tous les canaux de sortie avant de connecter un haut-parleur au contrôleur amplifié.

Ne connectez pas une sortie d'amplification en parallèle ou en série avec une sortie d'amplification d'un autre contrôleur amplifié.

Ne connectez pas une sortie d'amplification sur une autre source de tension, telle une batterie, le secteur, ou une alimentation, que le contrôleur amplifié soit en fonctionnement ou éteint.



### N'incorporez jamais d'équipements ou accessoires non approuvés par L-Acoustics.

Lisez tous les documents **INFORMATIONS PRODUIT** concernés avant d'exploiter le système.



### Attention aux niveaux sonores.

Ne restez pas à proximité immédiate d'enceintes en fonctionnement.











Les systèmes de sonorisation sont capables de produire des niveaux sonores (SPL) très importants pouvant endommager instantanément et irrémédiablement l'audition des artistes, techniciens ou membres de l'audience. Des dommages auditifs peuvent également survenir en cas d'exposition prolongée à des niveaux sonores modérés.

Vérifiez les lois et réglementations applicables en matière de niveaux sonores maximum et de durées d'exposition.



### Attention aux risques de surpuissance.

N'utilisez que des enceintes compatibles avec des presets appropriés pour éviter d'endommager les haut-parleurs.

- 
**Inspectez le produit avant utilisation.**  
 Si vous détectez le moindre défaut ou signe d'endommagement, mettez immédiatement l'appareil hors circuit d'utilisation pour procéder ensuite à sa maintenance.
- 
**Ce produit est prévu pour être utilisé par du personnel formé.**
- 
**Ne pas placer de sources de flamme nue, par exemple des bougies allumées, sur le produit.**
- 
**N'utilisez pas l'appareil en dehors de sa plage de température nominale.**  
 L'appareil fonctionne dans un environnement dont la température est comprise entre 0° C / 32° F et 50° C / 122° F.  
 N'exposez pas l'appareil au soleil.
- 
**Utilisez l'appareil uniquement dans un environnement électromagnétique conforme.**  
 Les environnements conformes sont spécifiés dans le standard EN55103-2 pour E1 (résidentiel), E2 (commercial et industriel légère), E3 (extérieur urbain), et E4 (environnement CEM contrôlé, ex. studio TV).
- 
**Évitez les interférences radio.**  
 Ce produit a été testé et est conforme aux limites fixées par la directive CEM (Compatibilité électromagnétique - EMC: Electro Magnetic Compatibility). Ces limites sont prévues pour assurer une protection raisonnable contre les interférences provenant de l'équipement électrique, il ne peut cependant pas être garanti que les interférences ne se produisent pas.
- 
**Lisez le MANUEL D'UTILISATION avant d'utiliser le produit.**  
 Suivez strictement les instructions d'installation et d'utilisation.
- 
**Lisez la section maintenance de ce document avant d'effectuer la maintenance de ce produit.**
- 
**Transport**  
 Utilisez l'emballage d'origine pour le transport, ou montez le produit dans un rack, fixé par l'avant et par l'arrière, comme décrit dans le manuel utilisateur.
- 
**Entretenez ce document comme une partie intégrante du produit.**  
 Conservez ce document en lieu sûr pendant la durée de vie du produit.  
 Consignez dans ce document toute opération de maintenance effectuée sur ce produit.  
 Ne revendez pas le produit sans ce document mis à jour.

## Symboles

---

Les symboles suivants sont utilisés dans ce document :



Ce symbole signale un risque de blessure pour un individu ou de dommage pour le produit.

Il peut également signaler une instruction indispensable assurant l'installation ou l'exploitation du produit en toute sécurité.



Ce symbole signale un risque d'accident électrique.

Il peut également signaler une instruction indispensable assurant l'installation ou l'exploitation du produit en toute sécurité.



Ce symbole signale une instruction indispensable au bon déroulement de l'installation ou de l'exploitation du produit.



Ce symbole signale une information complémentaire ou une instruction optionnelle.



Ne pas ouvrir à moins d'y être autorisé.


Ce symbole indique la présence de risques de chocs électriques.

Il indique également qu'aucune opération de maintenance effectuée par l'utilisateur final ne nécessite l'accès aux composants internes.

## Bienvenue

Merci d'avoir fait l'acquisition du rack de tournée LA-RAK II. Le carton d'emballage devrait contenir:

- 1 LA-RAK II
- 1 plateau à roulettes
- 2 barres de couplage

 Le LA-POWER II est équipé d'un sélecteur de secteur. Le réglage usine du sélecteur est **EU MODE CEE FORM 400 V / 32 A**.

Pour utiliser le LA-POWER II en mode US, positionnez le sélecteur sur **US MODE NEMA L21-30P 120-208 V** avant de connecter à une source de puissance.

Chaque produit L-Acoustics est soigneusement contrôlé en sortie d'usine et doit être livré en parfait état.

Dès réception, inspectez soigneusement le produit afin de détecter un éventuel défaut. À la découverte du moindre défaut, prévenez immédiatement la société de transport ou le distributeur. Seul le destinataire peut faire réclamation pour tout dommage occasionné pendant le transport. Conservez le carton et les pièces d'emballage pour constatation de la part de la société de livraison.

Lisez soigneusement ce document pour vous familiariser avec le produit et identifier les documents externes contenant les informations essentielles à l'installation et l'exploitation du produit. La documentation produit est disponible gratuitement sur le site de L-Acoustics : [www.l-acoustics.com](http://www.l-acoustics.com).

**En raison de l'évolution constante des techniques et des normes, L-Acoustics se réserve le droit de modifier sans préavis les caractéristiques de ses produits et les informations contenues dans ses documents.** Visitez régulièrement le site web L-Acoustics afin de télécharger les dernières versions des documents et logiciels : [www.l-acoustics.com](http://www.l-acoustics.com).

## Manuels et procédures

---


### Utiliser LA-RAK II

 Référez-vous au **manuel d'utilisation du LA-RAK II** pour les procédures d'installation et d'utilisation.

### Accrocher LA-RAK II

 Référez-vous au **manuel d'accrochage LA-RAK II** pour les procédures d'accrochage.

### Service et maintenance

 Il est essentiel d'inspecter régulièrement le produit afin d'en assurer la performance et la sécurité. Toute opération de maintenance non-autorisée par L-Acoustics mettra fin à la garantie. Pour toute réparation spécifique ou information concernant la garantie, contactez L-Acoustics.

# Spécifications

## Spécifications LA-RAK II

### accessoires inclus

- 1 x plateau à roulettes
- 2 x barres de couplage

### accrochage

levage	jusqu'à 4 LA-RAK II avec LA-RAK BUMP
accrochage intégré	2 rails de couplage

### poids

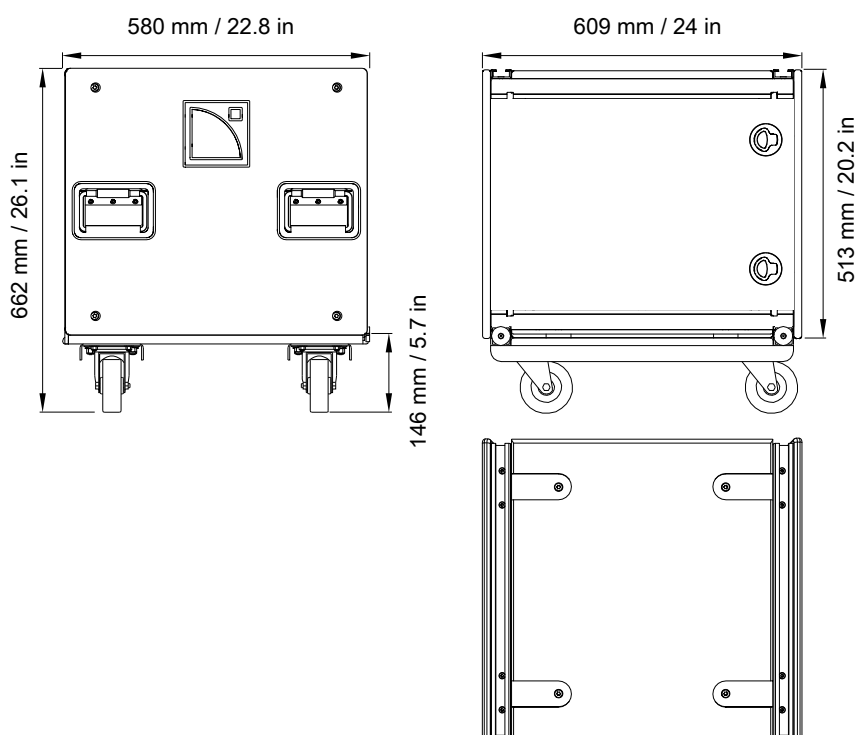
LA-RAK II (portes, 2 x barres de couplage, LA-PANEL II, câbles, 3 x LA12X et LA-POWER II inclus)	96.5 kg / 212.8 lb
plateau à roulettes	13.5 kg / 29.8 lb
2 x barres de couplage	1.5 kg / 3.3 lb

### matériaux

structure externe	polyéthylène, aluminium et acier
portes	polycarbonate LEXAN®
composants d'accrochage	acier recouvert de polyester
poignées	intégrées au rack
finition	noir

Lexan est une marque déposée de SABIC Innovative Plastics IP BV.

### dimensions



## Spécifications LA-PANEL II

### câbles

- 6 x câbles ANALOG XLR3 entrée mâle/femelle étiquetés, 1,10 m / 3,61 ft
- 3 x câbles AES XLR3 entrée mâle/femelle étiquetés, 1,10 m / 3,61 ft
- 3 x câbles AES XLR3 entrée mâle/femelle étiquetés, 1,10 m / 3,61 ft
- 2 x câbles ANALOG XLR3 mâle/femelle étiquetés, 0,55 m / 1,8 ft
- 2 x câbles AES XLR3 mâle/femelle étiquetés, 0,55 m / 1,8 ft
- 2 x câbles CAT5e U/FTP étiquetés, 1 m / 3 ft
- 2 x câbles CAT5e U/FTP de relai étiquetés, 0,25 m / 0,82 ft

### connecteurs avant

entrée / reprise analogique	2 x 19-point CA-COM (ANALOG INPUT / LINK)
entrée / reprise numérique	3 x Neutrik® XLR3 femelle (IN) 3 x Neutrik® XLR3 mâle (LINK)
réseau	2 x etherCON® (L-NET IN/OUT)

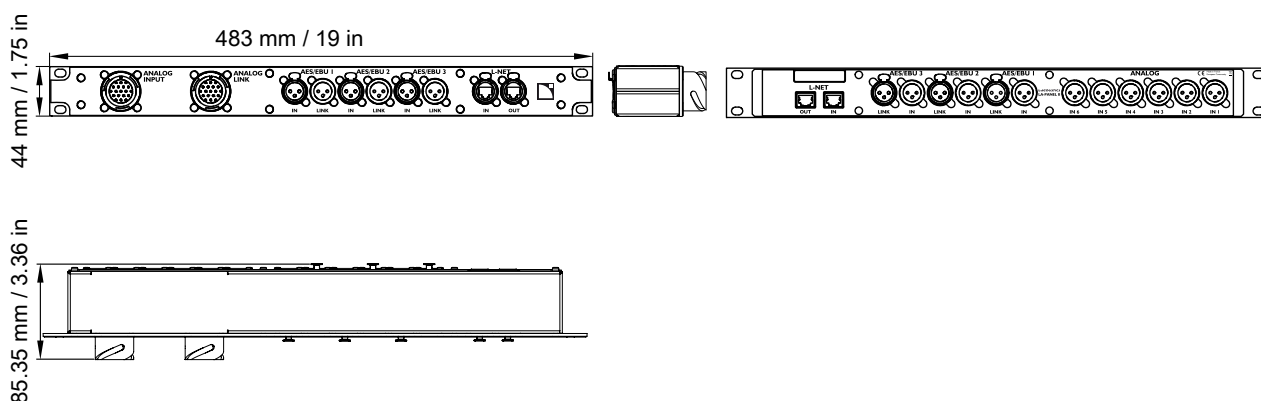
### connecteurs arrière

réseau	2 x RJ45 (L-NET)
entrée / reprise numérique	3 x Neutrik® XLR3 femelle (IN) 3 x Neutrik® XLR3 mâle (LINK)
entrée / reprise numérique	6 x Neutrik® XLR3 mâle (IN 1 à IN 6)

Neutrik, etherCON et powerCON sont des marques déposées de Neutrik AG.

CA-COM est une marque de ITT Cannon.

### dimensions



## Notes







# LA-RAK II EU DoC

Declaration of Conformity - version 1.0



## EU Declaration of Conformity (DoC)

We

L-Acoustics

13 rue Levacher Cintrat

Parc de la Fontaine de Jouvence

91462 Marcoussis Cedex

France

+33 (0)1 69 63 69 63

info@l-acoustics.com

declare that the DoC is issued under our sole responsibility and belongs to the following product:

### LA-RAK II

The object of the declaration described above is in conformity with the relevant Union harmonization legislation:

**2006/42/EC:** Machinery Directive

**2014/35/EU:** Low Voltage Directive

**2014/30/EU:** Electro-Magnetic Compatibility Directive

**2011/65/EU:** RoHS 2 Directive

The following harmonized standards and technical specifications have been applied:

**EN 13155:2003 + A2:2009** Cranes - Safety - Non-fixed load lifting attachments

**EN 60065: 2002 + A1: 2006 + A11: 2008 + A12: 2010 + A2: 2011** Safety requirements for audio, video and similar electronic apparatus

**EN 55103-1: 2009** Electromagnetic compatibility - Product family standard for audio, video, audio-visual and entertainment lighting control apparatus for professional use - Part 1: Emissions

**EN 55103-2: 2009** Electromagnetic compatibility - Product family standard for audio, video, audio-visual and entertainment lighting control apparatus for professional use - Part 2: Immunity

**EN 50581: 2012** Technical documentation for the assessment of electrical and electronic products with respect to the restriction of hazardous substances

Year CE marking was first affixed: 2016

Issued in Marcoussis, France

24.03.2017

A handwritten signature in black ink, appearing to read "Christophe COMBET".

Christophe COMBET, Director of Sound System Design



**L-Acoustics, an L-Group Company**

13 rue Levacher Cintrat - 91460 Marcoussis - France

+33 1 69 63 69 63 - info@l-acoustics.com

[www.l-acoustics.com](http://www.l-acoustics.com)

**L-Acoustics GmbH**

Steiermärker Str. 3-5  
70469 Stuttgart  
Germany  
+49 7 11 89660 323

**L-Acoustics Ltd.**

PO. Box Adler Shine - Aston House  
Cornwall Avenue - London N3 1LF  
United Kingdom  
+44 7224 11 234

**L-Acoustics Inc.**

2645 Townsgate Road, Suite 600  
Westlake Village, CA 91361  
USA  
+1 805 604 0577



L-GROUP

[www.l-group.com](http://www.l-group.com)