

ÉLÉVATEURS DE CHARGES

Série medium capacité

Manuel, capacité de levage 250 kg

La série medium capacité est une génération entièrement nouvelle d'élevateurs de charges qui prend ses distances à l'égard des concepts existants. La convivialité optimale, la réduction prouvée de l'usure et l'utilisation d'un treuil silencieux font de ce produit le nec plus ultra des élevateurs de charges. La série medium a été soigneusement composée de machines avec une hauteur repliée de 1,61 mètre et 1,88 mètre. A noter qu'une hauteur repliée de 1,61 mètre offre la possibilité de réaliser une hauteur de levage maximale de 5,12 mètres. Les petites dimensions garantissent une convivialité optimale dans les espaces réduits et une utilisation maximale des moyens de transport. La série medium convient à presque tous les usages.



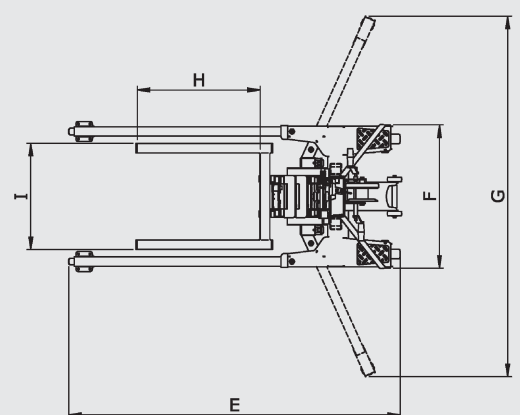
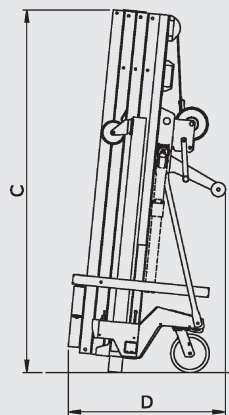
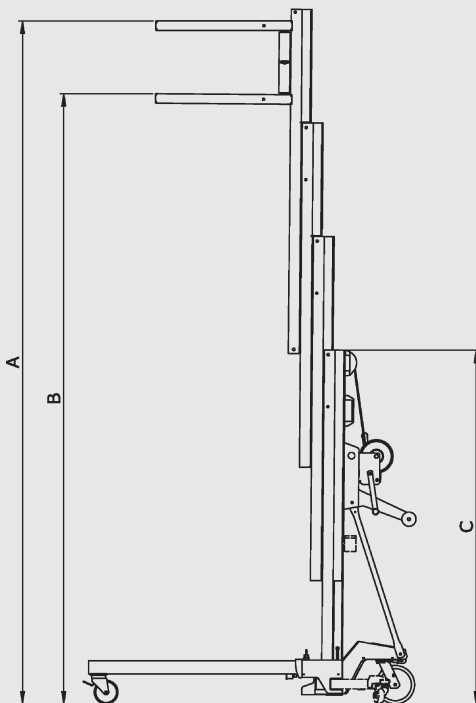
La série medium capacité

Information produit:

- Produit de qualité néerlandaise
- Installation sans outils
- Équipé en standard d'un treuil silencieux avec double manivelle
- Grandes roues pivotantes verrouillables à l'arrière augmentent la convivialité en cas de déplacement sous charge
- Un système verrouillable breveté empêche le déploiement non contrôlé et prématuré des éléments de mât
- Paliers renforcés dans les poulies
- Poulies sont métalliques
- Un système de guidage de câble unique dans le mât réduit l'usure des éléments de mât et du câble en acier
- Châssis en acier galvanisé
- Profilés de mât en aluminium brevetés
- Dimensions favorables au transport, convient aussi pour les embrasures de porte standard
- Marquage CE

Série medium capacité

Manuel, capacité de levage 250 kg



LIFT	CAP (kg)	A	B	C	D	E	F	G	H	I	kg
M 395	250	3950	3560	1606	769	1500	770	-	650	555	127
M 512	250	5120	4730	1606	832	1500	770	-	650	555	144
M 476	250	4760	4370	1876	769	1500	770	-	650	555	135
M 620	250	6200	5810	1876	832	1650	770	1900	650	555	163